

RU

RU

RU

RU

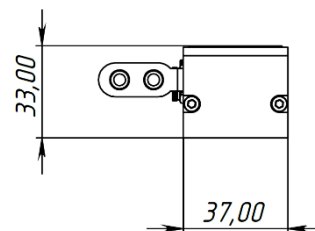
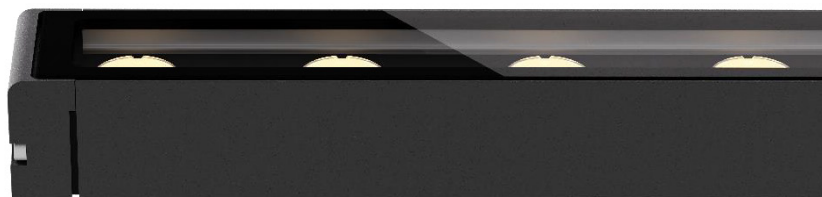


ОСВЕТИТЕЛЬНЫЕ  
ПРИБОРЫ

СВЕТ НАШ —  
СПРОЕКТИРОВАНО  
И ПРОИЗВЕДЕНО  
В РОССИИ



# Outliner S

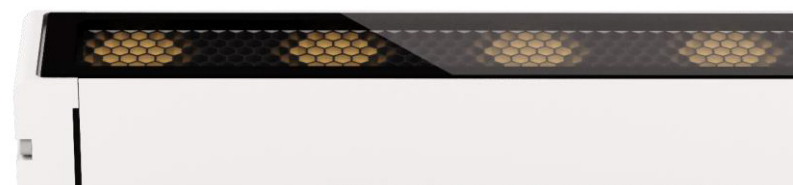
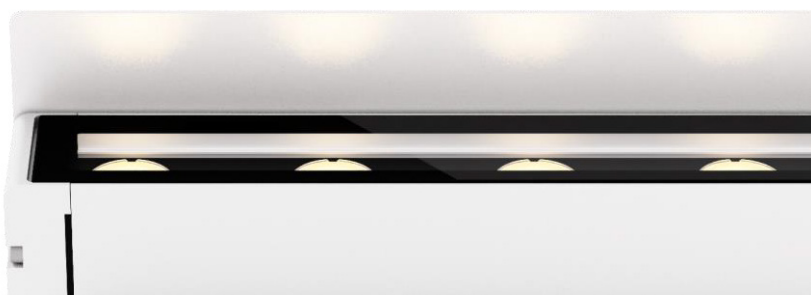


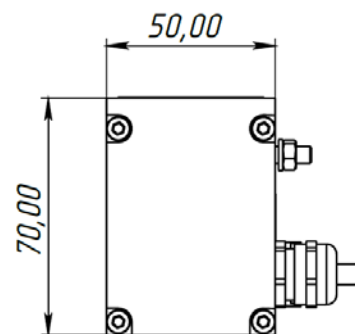
Линейный светодиодный светильник малых габаритов с внешним блоком питания. Корпус выполнен из экструзионного алюминиевого профиля, окрашенного порошковой краской. Закалённое силикатное стекло с повышенным коэффициентом светопропускания и шелкографией черного цвета имеет защиту от механического воздействия по классу IK08. Имеет две модификации по питанию: постоянный ток и постоянное напряжение.

Длина, мм	309, 609, 909, 1209, 1509
Мощность, Вт	8, 16, 24, 32, 40 LP (Low Power): 4, 8, 12, 16, 20
Оптика	Spot, Medium, Flood, Wide Flood, Diffuse, General, Wall Washer WG Spot, WG Medium, WG Flood, WG Wide flood
Цветовая температура*	3000K, 4000K
Степень IP	66
Блок питания	Выносной
Напряжение питания	I const; 48VDC
Способ монтажа	Настенный, потолочный, встраиваемый**, накладной**
Аксессуары	Honeycomb, антиослепляющий экран, кронштейны, блоки питания
Сквозное подключение	Возможно, опционально
Управление	PWM (ШИМ) для версии 48V DC, любое другое для версии I const

\* по запросу доступны нестандартные цветовые температуры, в том числе RGBW, RGB, Amber, R, G, B, 2700K, 3500K и т.д.

\*\* модификации подразумевают изменение конструктива, внешнего вида, а также, приобретение дополнительных аксессуаров для монтажа





Линейный светодиодный светильник средних габаритов со встроенным блоком питания. Корпус выполнен из экструзионного алюминиевого профиля, окрашенного порошковой краской. Закалённое силикатное стекло с повышенным коэффициентом светопропускания и шелкографией черного цвета имеет защиту от механического воздействия по классу IK08.

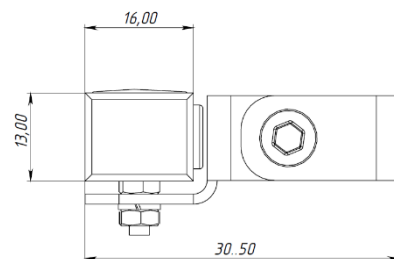
Длина, мм	127, 327, 477, 627, 927, 1227, 1527
Мощность, Вт	4, 8, 12, 16, 24, 32, 40 LP (Low Power): 2, 4, 6, 8, 12, 16, 20
Оптика	Spot, Medium, Flood, Wide Flood, Diffuse, General, Wall Washer WG Spot, WG Medium, WG Flood, WG Wide flood
Цветовая температура*	3000K, 4000K, RGBW (MC), Tunable White (MC)
Степень IP	66
Блок питания	Встроенный в корпус
Напряжение питания	230 В 50-60 Гц
Способ монтажа	Настенный, потолочный
Аксессуары	Honeycomb, антиослепляющий экран, кронштейны
Сквозное подключение	Возможно, опционально
Управление	DALI, 1-10В, DMX512, DMX-RDM, TRIAC

\* по запросу доступны нестандартные цветовые температуры, в том числе RGBW, RGB, Amber, R, G, B, 2700K, 3500K и т.д.

\*\* модификации подразумевают изменение конструктива, внешнего вида, а также, приобретение дополнительных аксессуаров для монтажа

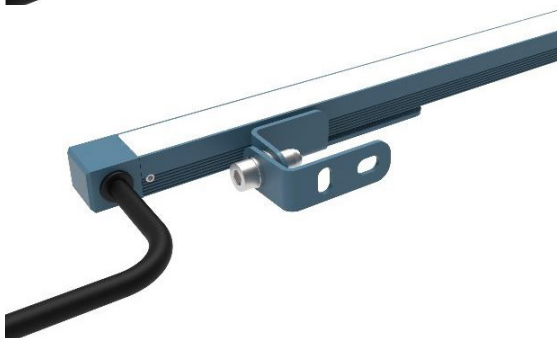


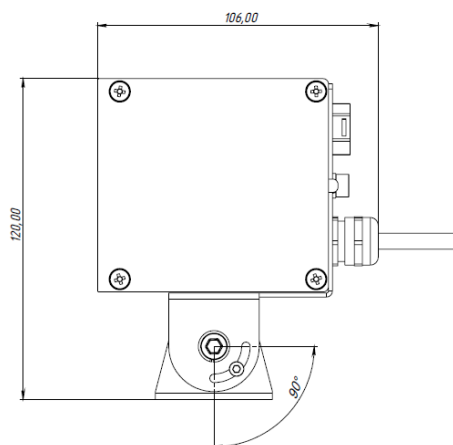
## Miniled



Минималистичный, простой и надёжный светильник для построения узких световых линий для заливающей подсветки фасадов, карнизов или других элементов. Светильник надёжно заливается прозрачным полиуретановым компаундом, что обеспечивает максимальную надёжность даже в самых жёстких условиях эксплуатации.

Габариты, мм	13x16x (500..5000)
Мощность, Вт	5..20/м
Оптика	General, Diffuse
Цветовая температура	3000K, 4000K, RGBW
Степень IP	68
Блок питания	Выносной
Напряжение питания	230 В 50-60 Гц
Способ монтажа	Накладной
Аксессуары	Кабельные соединители, коммутационные коробки.
Управление	DALI, 1-10В, DMX512, DMX-RDM

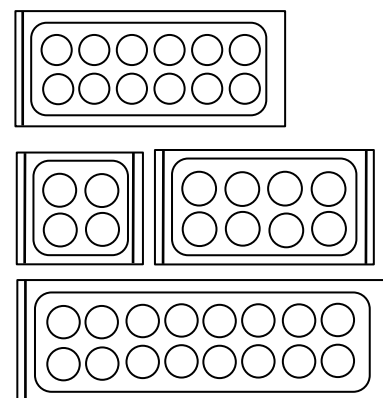




Линейный светодиодный светильник средних габаритов со встроенным блоком питания. Корпус выполнен из экструзионного алюминиевого профиля, окрашенного порошковой краской. Закалённое силикатное стекло с повышенным коэффициентом светопропускания и шелкографией черного цвета имеет защиту от механического воздействия по классу IK08.

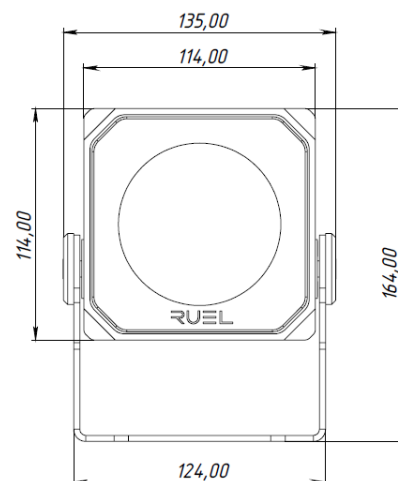
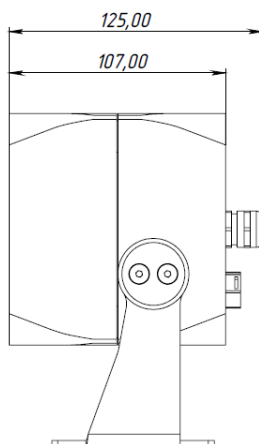
Длина, мм	96, 176, 256, 336, 416
Мощность, Вт	10, 20, 30, 40, 50
Оптика	Narrow Spot, Spot, Medium, Flood, Wide Flood, Diffuse, General, Wall Washer WG Spot, WG Medium, WG Flood, WG Wide flood
Цветовая температура*	3000K, 4000K, RGBW (MC)
Степень IP	66
Блок питания	Встроенный в корпус
Напряжение питания	230 В 50-60 Гц
Способ монтажа	Настенный, потолочный
Аксессуары	Honeycomb, антиослепляющий экран, кронштейны
Управление	DALI, 1-10В, DMX512, DMX-RDM, TRIAC

\* по запросу доступны нестандартные цветовые температуры, в том числе RGBW, RGB, Amber, R, G, B, 2700K, 3500K и т.д.





## Cupro M

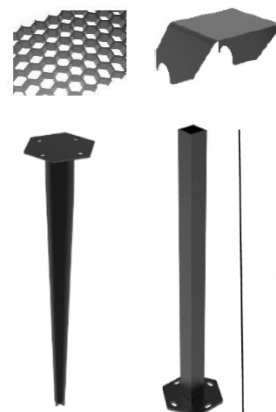


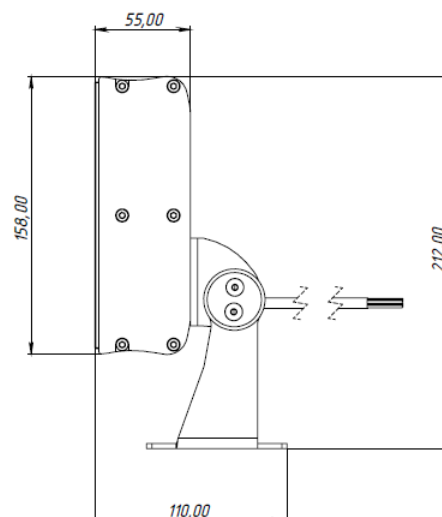
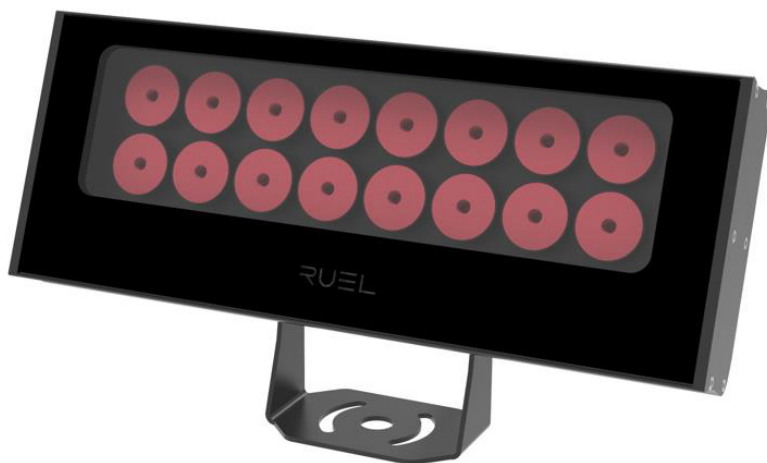
Многофункциональный светодиодный светильник, применяемый для решения практически любой задачи, будь то архитектурная подсветка фасадов зданий, или же, в качестве ландшафтной подсветки небольших объектов, например, деревьев и кустов. Корпус светильника изготовлен из алюминиевого сплава с низким содержанием меди, а также окрашен порошковой краской. Блок питания установлен внутри корпуса. Закалённое стекло с повышенным коэффициентом светопропускания обеспечивает надёжную защиту от механического воздействия по классу IK08. Оптическая часть может быть выполнена в трёх модификациях:

- COB + рефлектор
- Одиночные белые светодиоды со вторичной оптикой
- Одиночные Multichip RGBW светодиоды со вторичной оптикой

Длина, мм	125, 135, 164
Мощность, Вт	15, 20, 25
Оптика	COB: Spot, Medium, Flood, Wide flood, Diffuse LED: Narrow Spot, Spot, Medium, Flood, Wall Washer, Diffuse, WG Spot
Цветовая температура*	3000K, 4000K, RGBW (MC), Tunable White (MC)
Степень IP	66
Блок питания	Встроенный в корпус
Напряжение питания	230 В 50–60 Гц
Способ монтажа	На лиру, на стойку, на опору, на колышек в грунт
Аксессуары	Нонеусомб, антиослепляющий экран, кронштейны, стойка, колышек для установки в грунт, рама для группового крепления
Управление	DALI, 1-10В, DMX512, DMX-RDM

\* по запросу доступны нестандартные цветовые температуры, в том числе RGBW, RGB, Amber, R, G, B, 2700K, 3500K и т.д.



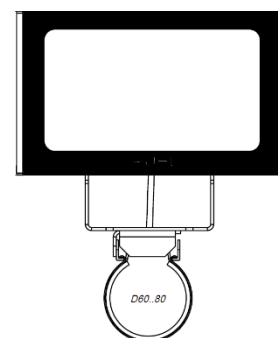


Многофункциональный светодиодный светильник, применяемый для решения практически любой задачи, будь то архитектурная подсветка фасадов зданий, или же, в качестве освещения крупных объектов, например, деревьев, стел, флагов и памятников. Корпус светильника изготовлен из алюминиевого сплава с низким содержанием меди, а также окрашен порошковой краской. Блок питания установлен внутри корпуса. Закалённое стекло с повышенным коэффициентом светопропускания обеспечивает надёжную защиту от механического воздействия по классу IK08. Оптическая часть может быть выполнена в двух модификациях:

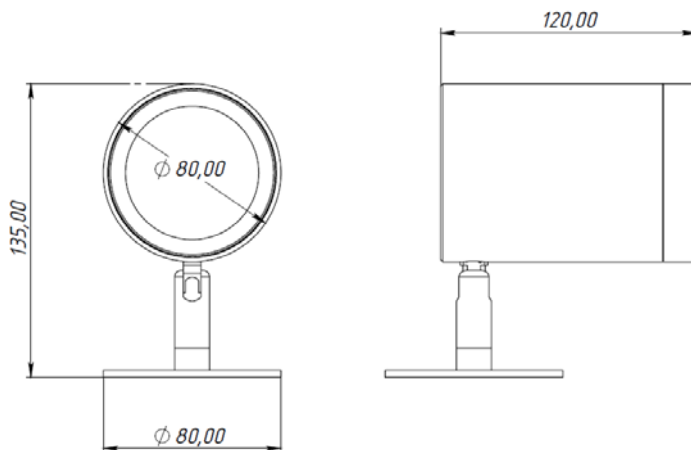
- Одиночные белые светодиоды со вторичной оптикой
- Одиночные Multichip RGBW светодиоды со вторичной оптикой

Длина, мм	220, 320, 420
Мощность, Вт	100, 150, 200
Оптика	Narrow Spot, Spot, Medium, Flood, Wall Washer, Diffuse, WG Spot, WG Medium, WG Flood, WG Wide flood
Цветовая температура*	3000K, 4000K, RGBW (MC), Tunable White (MC)
Степень IP	66
Блок питания	Встроенный в корпус
Напряжение питания	230 В 50-60 Гц
Способ монтажа	На лиру, на стойку, на опору, на колышек в грунт, а также на раму
Аксессуары	Нонеусомб, антиослепляющий экран, кронштейны, стойка, колышек для установки в грунт, рама для группового крепления
Управление	DALI, 1-10В, DMX512, DMX-RDM

\* по запросу доступны нестандартные цветовые температуры, в том числе RGBW, RGB, Amber, R, G, B, 2700K, 3500K и т.д.



## Point M



Светодиодный прожектор с креплением на поворотной ноже, внутри которой можно пропустить питающий кабель. Корпус выполнен из алюминия и окрашен порошковой краской. Закалённое стекло с повышенным коэффициентом светопропускания обеспечивает надёжную защиту от механического воздействия по классу IK08. Оптическая часть может быть выполнена в двух модификациях: питание постоянным напряжением 48В и переменным напряжением 230В. В зависимости от выбранного варианта питания, имеются различные варианты расположения блока питания.

Габариты, мм	Ø 80x135x120
Мощность, Вт	5, 10, 15
Оптика	Narrow Spot, Spot, Medium, Flood, Wide flood, Wall Washer
Цветовая температура*	3000K, 4000K, RGBW (MC), Tunable White (MC)
Степень IP	66
Блок питания	48V DC (в корпусе) / 230 В (выносной)
Напряжение питания	48V DC / 230 В 50–60 Гц
Способ монтажа	На ножке с опорной площадкой, на стойку
Аксессуары	Антиослепляющий экран, кронштейны, стойка, колышек для установки на грунт
Управление	DALI, 1-10В, DMX512, DMX-RDM

\* по запросу доступны нестандартные цветовые температуры, в том числе RGBW, RGB, Amber, R, G, B, 2700K, 3500K и т.д.





Мощный светодиодный прожектор, предназначенный для решения самых сложных и весомых задач. Корпус выполнен из экструзионного алюминиевого профиля, специально разработанного для применения в качестве радиатора, способного рассеять большую мощность, вплоть до 150 Вт. Окрашен порошковой краской с матовой текстурой для лучшего теплообмена с окружающей средой. Закалённое стекло с повышенным коэффициентом светопропускания обеспечивает надёжную защиту от механического воздействия по классу IK08. Оптическая часть может быть выполнена в трёх модификациях:

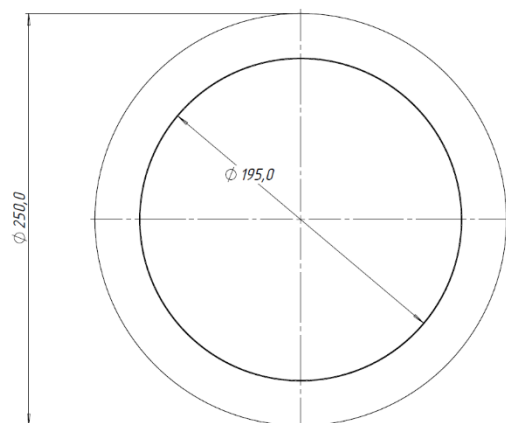
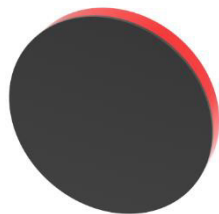
- COB + рефлектор
- Одиночные белые светодиоды со вторичной оптикой
- Одиночные multichip RGBW светодиоды со вторичной оптикой

Габариты, мм	Ø 160x220x180
Мощность, Вт	50, 100, 150
Оптика	COB: Spot, Medium, Flood, Wide flood LED: Narrow Spot, Spot, Medium, Flood, Wall Washer
Цветовая температура*	3000K, 4000K, RGBW (MC), Tunable White (MC)
Степень IP	66
Блок питания	Расположен на корпусе с внешней стороны
Напряжение питания	230 В 50–60 Гц
Способ монтажа	Настенный, потолочный, на стойку, на колышек (по запросу доступны нестандартные кронштейны)
Аксессуары	Антиослепляющий экран, кронштейны, стойка, колышек для установки на грунт, рама для группового крепления
Управление	DALI, 1-10В, DMX512, DMX-RDM

\* по запросу доступны нестандартные цветовые температуры, в том числе RGBW, RGB, Amber, R, G, B, 2700K, 3500K и т.д.



# Solo

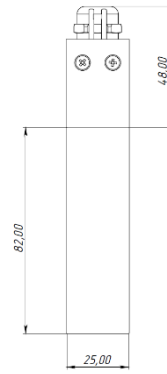


Круглый, уличный, настенный светильник с матовым рассеивателем по периметру корпуса. Предназначен для придания акцентной завершенности фасадному рисунку, а также может быть установлен на небольшую опору для декоративного ландшафтного эффекта или в качестве ограничительного столбика. RGBW версия управляется по протоколу DMX и имеет возможность программироваться индивидуально под проект для создания неповторимых свето-динамических сцен. По запросу возможны уникальные дизайны.

Габариты, мм	Ø 250x25
Мощность, Вт	10 Вт
Оптика	Diffuse
Цветовая температура*	3000K, 4000K, RGBW (MC), Tunable White (MC)
Степень IP	66
Блок питания	В корпусе
Напряжение питания	230 В 50-60 Гц
Способ монтажа	Настенный, на стойку, на колышек в грунт
Аксессуары	Кабельные соединители, коммутационные коробки, стойка
Управление	DALI, 1-10В, DMX512, DMX-RDM

\* по запросу доступны нестандартные цветовые температуры, в том числе RGBW, RGB, Amber, R, G, B, 2700K, 3500K и т.д.





Встраиваемый светодиодный светильник. Спрятанная в витражное остекление или в потолочную конструкцию, часть светильника, изготовлена из экструзионного алюминиевого профиля и в нем установлен источник света. Выходящая из витража или потолка часть светильника – акрил толщиной 25 мм мягко рассеивает свет создавая спокойный диффузный эффект. Светильник доступен в RGBW исполнении, а также Tunable White.

Габариты, мм	25x130x (610, 910, 1210, 1510, 1810)
Мощность, Вт	~ 20 Вт/м
Оптика	Diffuse
Цветовая температура	3000K, 4000K, RGBW, Tunable White
Степень IP	65
Блок питания	Выносной
Напряжение питания	230 В 50–60 Гц
Способ монтажа	Встраиваемый
Аксессуары	кабельные соединители, коммутационные коробки
Управление	DALI, 1-10В, DMX512, DMX-RDM



# Scope



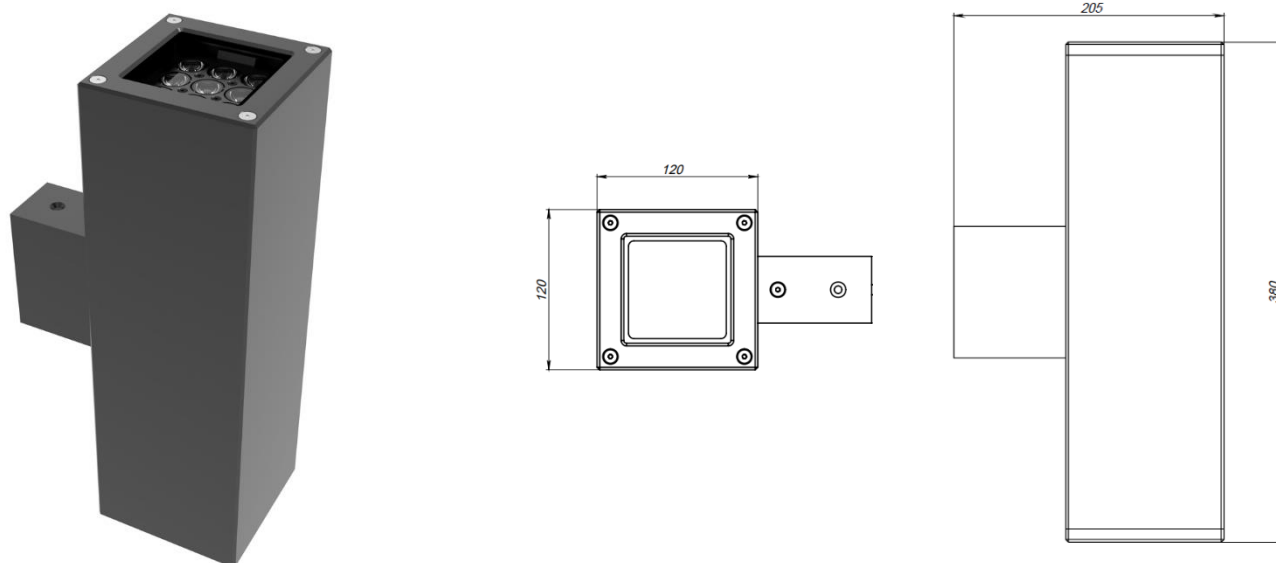
Уличный настенный светильник круглой формы. Предназначен для фасадного освещения, крепление на стену, для установки на потолочные конструкции, для установки на опору освещения. Имеет возможность двустороннего свечения Вверх-Вниз, одностороннего свечения Верх или Вниз, может иметь усеченную форму или потолочное исполнение. Представлен двумя моделями разных диаметров Scope 200 и Scope 100. Корпус выполнен из экструзионного алюминия и окрашен порошковой краской. Закалённое стекло с повышенным коэффициентом светопропускания обеспечивает надёжную защиту от механического воздействия по классу IK08.

- COB + рефлектор
- Одиночные белые светодиоды со вторичной оптикой
- Одиночные multichip RGBW светодиоды со вторичной оптикой

Габариты, мм	Scope 200 - Ø 200x426x280	Scope 100 - Ø 125x240x175
Мощность, Вт	Scope 200: до 30Вт на сторону	Scope 100: до 15 Вт на сторону
Оптика	NCOB: Spot, Medium, Flood, Wide flood, Diffuse LED: Narrow Spot, Spot, Medium, Flood, Wall Washer, Diffuse	
Цветовая температура*	3000K, 4000K, RGBW (MC), Tunable White (MC)	
Степень IP	66	
Блок питания	В корпусе	
Напряжение питания	230 В 50-60 Гц	
Способ монтажа	Настенный, на опору, накладной	
Аксессуары	Кронштейны, антиослепляющий экран	
Управление	DALI, 1-10В, DMX512, DMX-RDM	

\* по запросу доступны нестандартные цветовые температуры, в том числе RGBW, RGB, Amber, R, G, B, 2700K, 3500K и т.д.



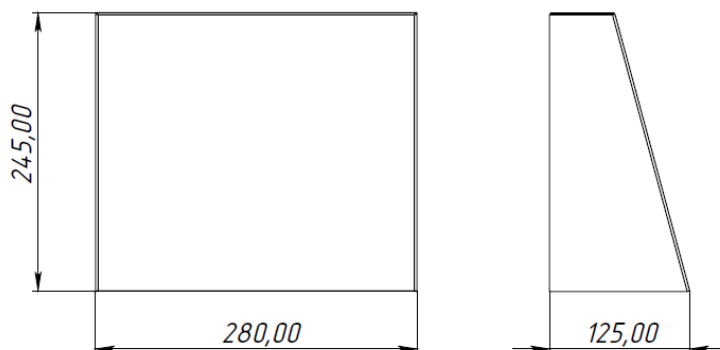


Уличный настенный светильник прямоугольной формы. Предназначен для фасадного освещения, крепление на стену, для установки на потолочные конструкции, для установки на опору освещения. Имеет возможность двустороннего свечения Вверх-Вниз, одностороннего свечения Верх или Вниз, может иметь усеченную форму или потолочное исполнение. Имеет возможность незначительно менять длину корпуса, создавая богатые ассиметричные образы после установки. Корпус выполнен из экструзионного алюминия и окрашен порошковой краской. Закалённое стекло с повышенным коэффициентом светопропускания обеспечивает надёжную защиту от механического воздействия по классу IK08.

Габариты, мм	125x125x380
Мощность, Вт	До 20Вт на сторону
Оптика	Narrow Spot, Spot, Medium, Flood, Wall Washer, Diffuse, WG Spot, WG Medium
Цветовая температура	3000K, 4000K, RGBW (MC), Tunable White (MC)
Степень IP	66
Блок питания	В корпусе
Напряжение питания	230 В 50-60 Гц
Способ монтажа	Настенный, на опору
Аксессуары	Кронштейны, антиослепляющий экран
Управление	DALI, 1-10В, DMX512, DMX-RDM



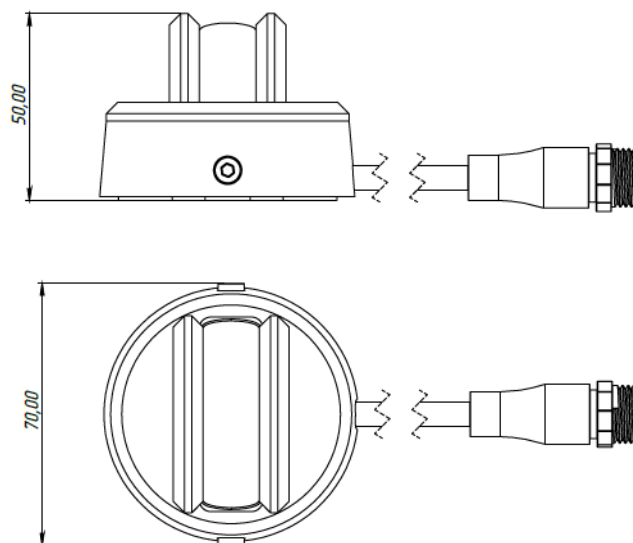




Уличный настенный накладной светильник прямоугольной формы. Предназначен для фасадного освещения входных групп и других объектов. Корпус выполнен из нержавеющей стали и окрашен порошковой краской. Светодиодная часть представлена герметичной поликарбонатной линзой и одиночными светодиодами. Блок питания находится внутри корпуса. Все соединения скрыты в корпусе.

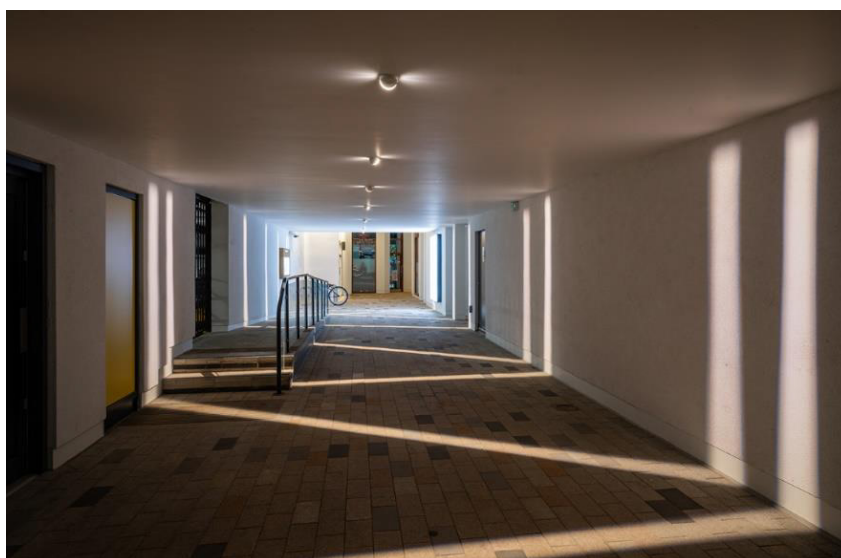
Габариты, мм	280x245x125
Мощность, Вт	До 30 Вт
Оптика	Street, Symmetrical
Цветовая температура*	3000K, 4000K
Степень IP	66
Блок питания	В корпусе
Напряжение питания	230 В 50-60 Гц
Способ монтажа	Настенный, на опору, накладной
Аксессуары	Кронштейны, антиослепляющий экран
Управление	DALI, 1-10В

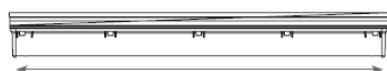
\* по запросу доступны нестандартные цветовые температуры, в том числе RGBW, RGB, Amber, R, G, B, 2700K, 3500K и т.д.



Щелевой накладной светильник. Предназначен для освещения оконных проёмов и других объектов. Корпус выполнен из алюминия и окрашен порошковой краской. Миниатюрные габариты позволяют спрятать его практически куда угодно.

Габариты, мм	Ø 70x50
Мощность, Вт	3 Вт
Оптика	3x120
Цветовая температура	3000K, 4000K
Степень IP	66
Блок питания	Выносной
Напряжение питания	Постоянный ток до 700 мА
Способ монтажа	Накладной
Аксессуары	-
Управление	-





300

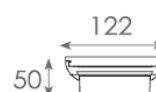


53

62



600

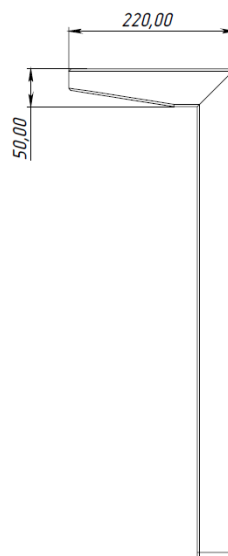
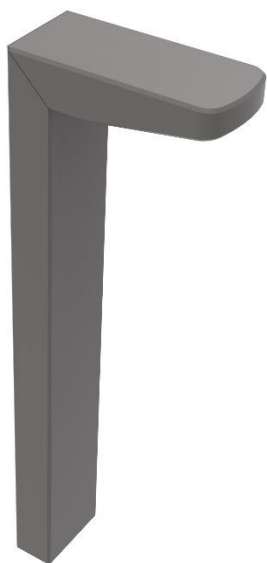


122

50

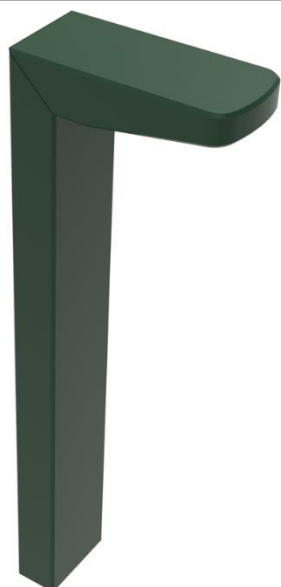
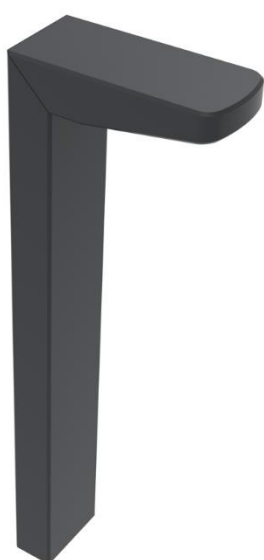
Линейный встраиваемый светильник для наружного освещения. Это яркая световая линия, с помощью которой можно создавать акцентное освещение для фасадов здания и других архитектурных сооружений. Благодаря компактным размерам, WT может быть использован в интерьерном освещении. Корпус выполнен из алюминиевого корпуса в рамке из нержавеющей стали. Светильник представлен в двух вариантах шириной 53 и 122 мм.

Габариты, мм	53x62x300	122x50x600
Мощность, Вт	14	
Оптика	Diffuse	
Цветовая температура	3000K, 4000K	
Степень IP	67	
Блок питания	В корпусе	
Напряжение питания	230 В 50-60 Гц	
Способ монтажа	Встраиваемый	
Аксессуары	Кабельные соединители, коммутационные коробки	
Управление	DALI, 1-10В	

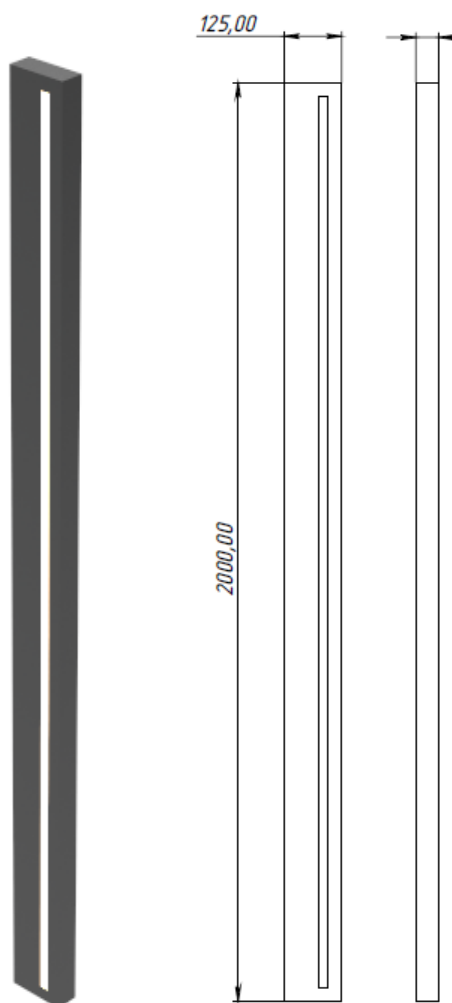


Элегантный, минималистичный и компактный. Идеально подходит для общественных и частных территорий. Светильник предназначен для освещения дорожек и площадей, и для освещения неповторимых пейзажей. Корпус выполнен из экструзионного алюминия. Закалённое стекло с повышенным коэффициентом светопропускания обеспечивает надёжную защиту от механического воздействия по классу IK08. Светильник доступен в двух высотах – 650 и 950 мм. Особенностью конструкции является бесфланцевое соединение с закладной, а также, усиление устойчивости с помощью нержавеющей шпилек на всю длину светильника.

Габариты, мм	650x100x220 / 950x100x220
Мощность, Вт	5Вт, 10Вт
Оптика	Street, Symmetrical
Цветовая температура	3000K, 4000K
Степень IP	66
Блок питания	В корпусе
Напряжение питания	230 В 50-60 Гц
Способ монтажа	На закладной элемент
Аксессуары	Кабельные соединители, коммутационные коробки, закладной элемент
Управление	-



# Flag



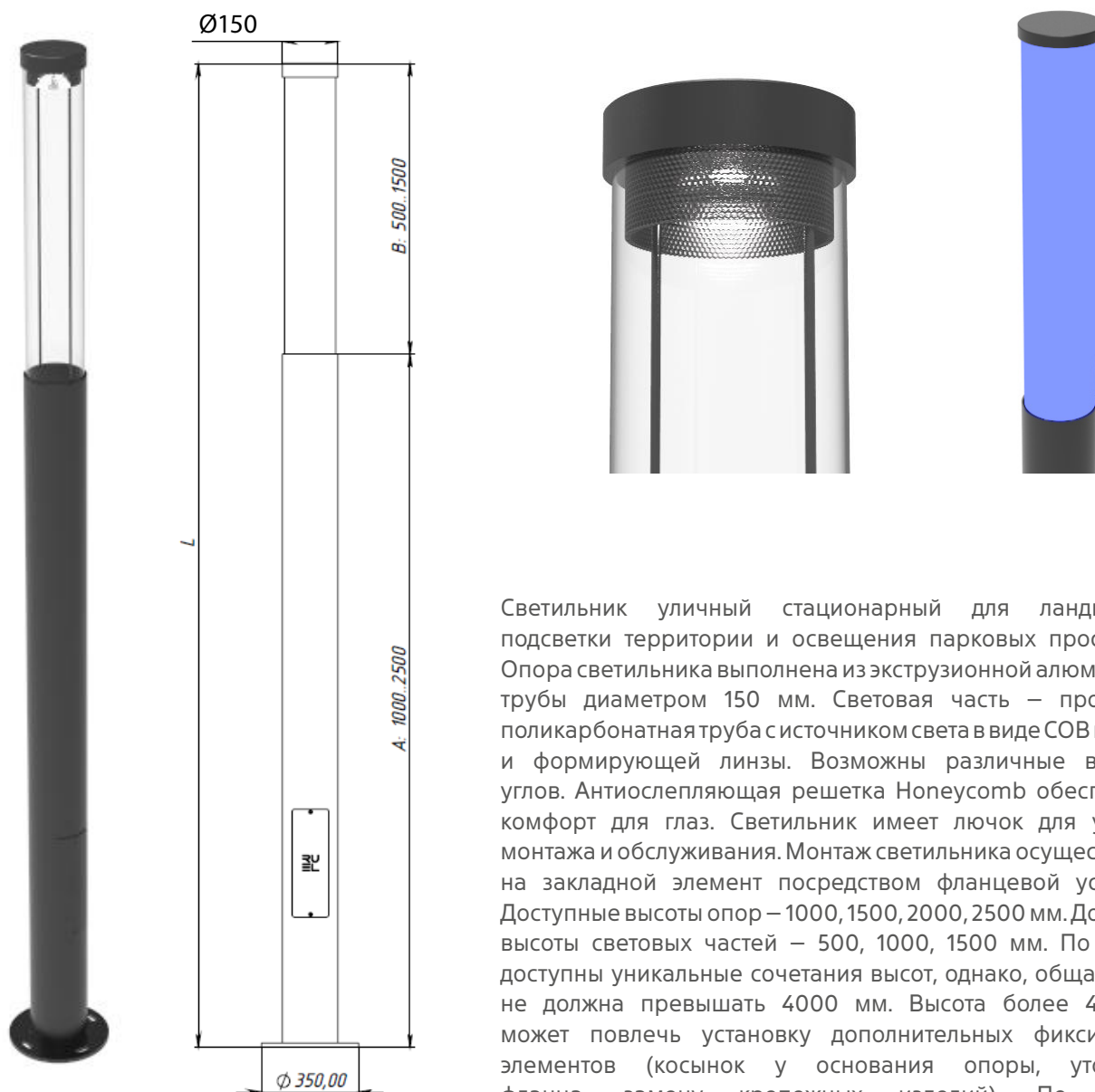
Настенный прямоугольный светильник, создающий две вертикальные световые линии по бокам, за счёт чего создаётся эффект скрытой заливающей подсветки. Корпус светильника выполнен из алюминиевого профиля, встроенные световые линии создаются помощью линейного светодиодного модуля и поликарбонатного диффузного рассеивателя.

Габариты, мм	120x50x2000
Мощность, Вт	2x20Вт
Оптика	Diffuse
Цветовая температура	3000K, 4000K, RGBW
Степень IP	66
Блок питания	Встроенный
Напряжение питания	230 В 50–60 Гц
Способ монтажа	Накладной
Аксессуары	кабельные соединители, коммутационные коробки
Управление	DALI, 1-10В, DMX512, DMX-RDM (подробности уточняйте у производителя)



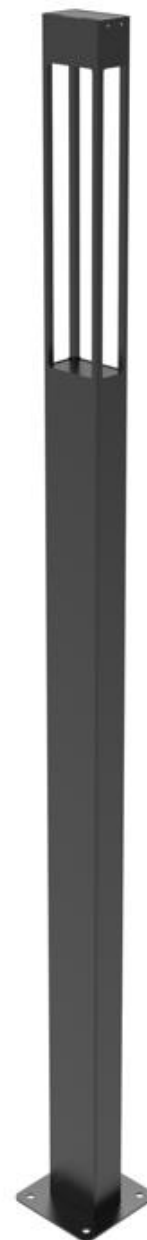
Светильник уличный стационарный для ландшафтной подсветки, создающий вертикальную световую. Применение вторичной оптики позволяет как выделять, так и заливать различные объекты. Корпус светильника выполнен из алюминиевого профиля.

Габариты, мм	120x50xL
Мощность, Вт	До 40Вт
Оптика	Narrow Spot, Spot, Medium, Flood, Wide Flood, Diffuse, Wall Washer WG Spot, WG Medium, WG Flood, WG Wide flood
Цветовая температура	3000K, 4000K, RGBW, Tunable White
Степень IP	66
Блок питания	Встроенный
Напряжение питания	230 В 50-60 Гц
Способ монтажа	Накладной
Аксессуары	кабельные соединители, коммутационные коробки
Управление	DALI, 1-10В, DMX512, DMX-RDM (подробности уточняйте у производителя)



Светильник уличный стационарный для ландшафтной подсветки территории и освещения парковых пространств. Опора светильника выполнена из экструзионной алюминиевой трубы диаметром 150 мм. Световая часть – прозрачная поликарбонатная труба с источником света в виде COB матрицы и формирующей линзы. Возможны различные варианты углов. Антиослепляющая решетка Noneusomb обеспечивает комфорт для глаз. Светильник имеет лючок для удобства монтажа и обслуживания. Монтаж светильника осуществляется на закладной элемент посредством фланцевой установки. Доступные высоты опор – 1000, 1500, 2000, 2500 мм. Доступные высоты световых частей – 500, 1000, 1500 мм. По запросу доступны уникальные сочетания высот, однако, общая высота не должна превышать 4000 мм. Высота более 4000 мм может повлечь установку дополнительных фиксирующих элементов (косынок у основания опоры, утолщение фланца, замену крепежных изделий). По запросу доступен опаловый рассеиватель, а также, версия RGBW с управлением по DMX и созданием уникальных световых сцен.

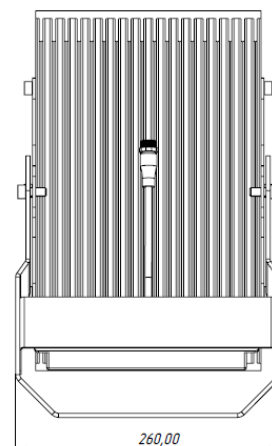
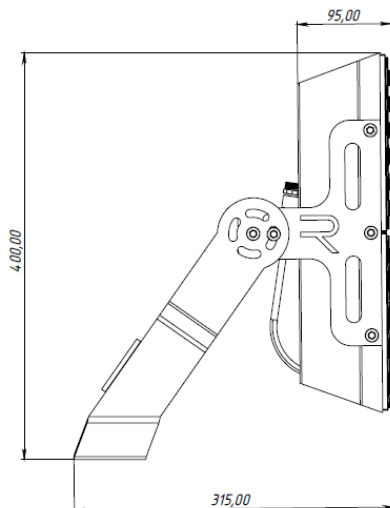
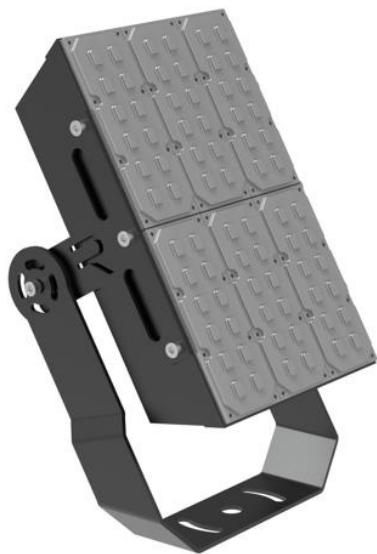
Габариты, мм	D150 (L = A + B)
Мощность, Вт	25..65 Вт (по запросу доступна нестандартная мощность)
Оптика	Symmetrical, Diffuse, Street
Цветовая температура	3000K, 4000K, RGBW
Степень IP	66
Блок питания	В опоре
Напряжение питания	230 В 50-60 Гц
Способ монтажа	На закладной элемент
Аксессуары	Кабельные соединители, коммутационные коробки, закладной элемент
Управление	DALI, 1-10V, DMX512, DMX-RDM (подробности уточняйте у производителя)



Светильник уличный стационарный для ландшафтной подсветки территории и освещения парковых пространств. Опора светильника выполнена из экструзионной алюминиевой трубы диаметром 150 мм. Световая часть – прозрачная поликарбонатная труба с источником света в виде COB матрицы и формирующей линзы. Возможны различные варианты углов. Антиослепляющая решетка Honeycomb обеспечивает комфорт для глаз. Светильник имеет лючок для удобства монтажа и обслуживания. Монтаж светильника осуществляется на закладной элемент посредством фланцевой установки. Доступные высоты опор – 1000, 1500, 2000, 2500 мм. Доступные высоты световых частей – 500, 1000, 1500 мм. По запросу доступны уникальные сочетания высот, однако, общая высота не должна превышать 4000 мм. Высота более 4000 мм может повлечь установку дополнительных фиксирующих элементов (косынок у основания опоры, утолщение фланца, замену крепежных изделий). По запросу доступен опаловый рассеиватель, а также, версия RGBW с управлением по DMX и созданием уникальных световых сцен.

Габариты, мм	От 1000 до 4000 мм
Мощность, Вт	От 40 до 100 Вт
Оптика	Symmetrical, Street
Цветовая температура	3000K, 4000K, Tunable White
Степень IP	66
Блок питания	В опоре
Напряжение питания	230 В 50-60 Гц
Способ монтажа	На закладной элемент
Аксессуары	Кабельные соединители, коммутационные коробки, закладной элемент
Управление	DALI



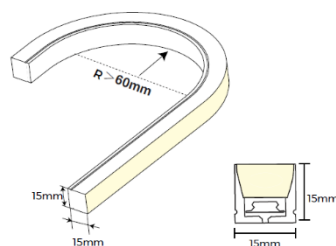
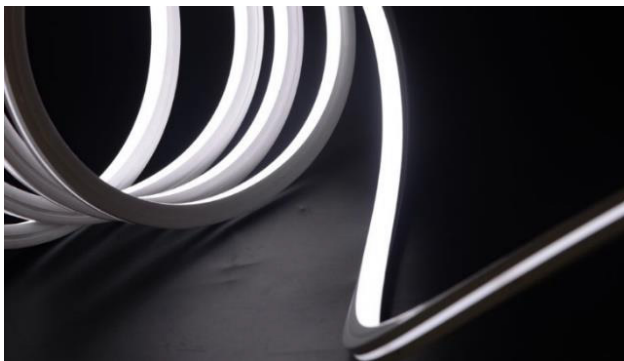


Мощный светодиодный прожектор, предназначенный для освещения спортивных площадок, арен, теннисных кортов, и других крупных объектов. Корпус выполнен из экструзионного алюминиевого профиля, специально разработанного для применения в качестве радиатора, способного рассеять большую мощность, вплоть до 250 Вт. Особенностью является повышенная световая эффективность – вплоть до 160 лм/Вт на выходе из светильника. Оптика подбирается под конкретную задачу и высоту установки.

Габариты, мм	315x400x260
Мощность, Вт	До 250
Оптика	Symmetrical, Street
Цветовая температура	3000K, 4000K, Tunable White
Степень IP	66
Блок питания	Выносной, на лире
Напряжение питания	230 В 50–60 Гц
Способ монтажа	На закладной элемент
Аксессуары	Кабельные соединители, коммутационные коробки, закладной элемент
Управление	DALI

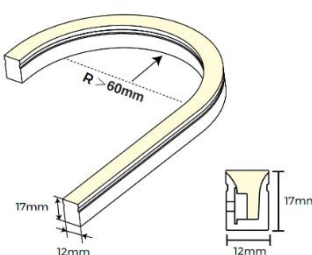


Arque top



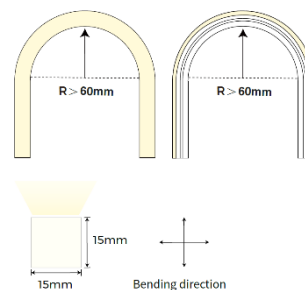
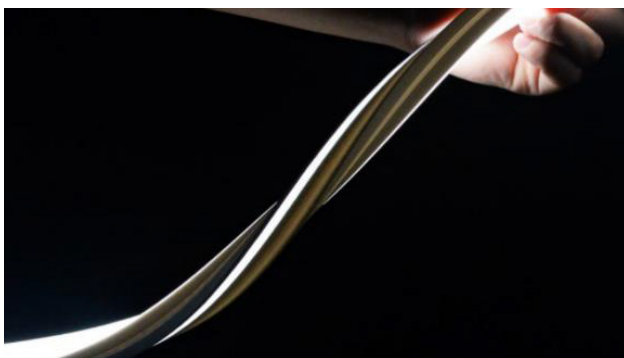
Прямое направление свечения

Arque side



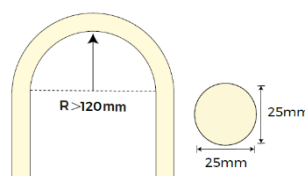
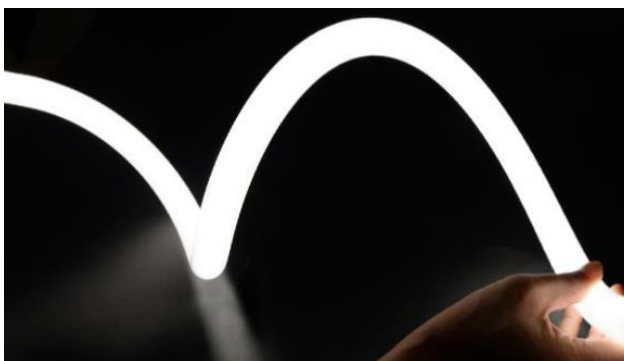
Боковое направление свечения

Arque twist



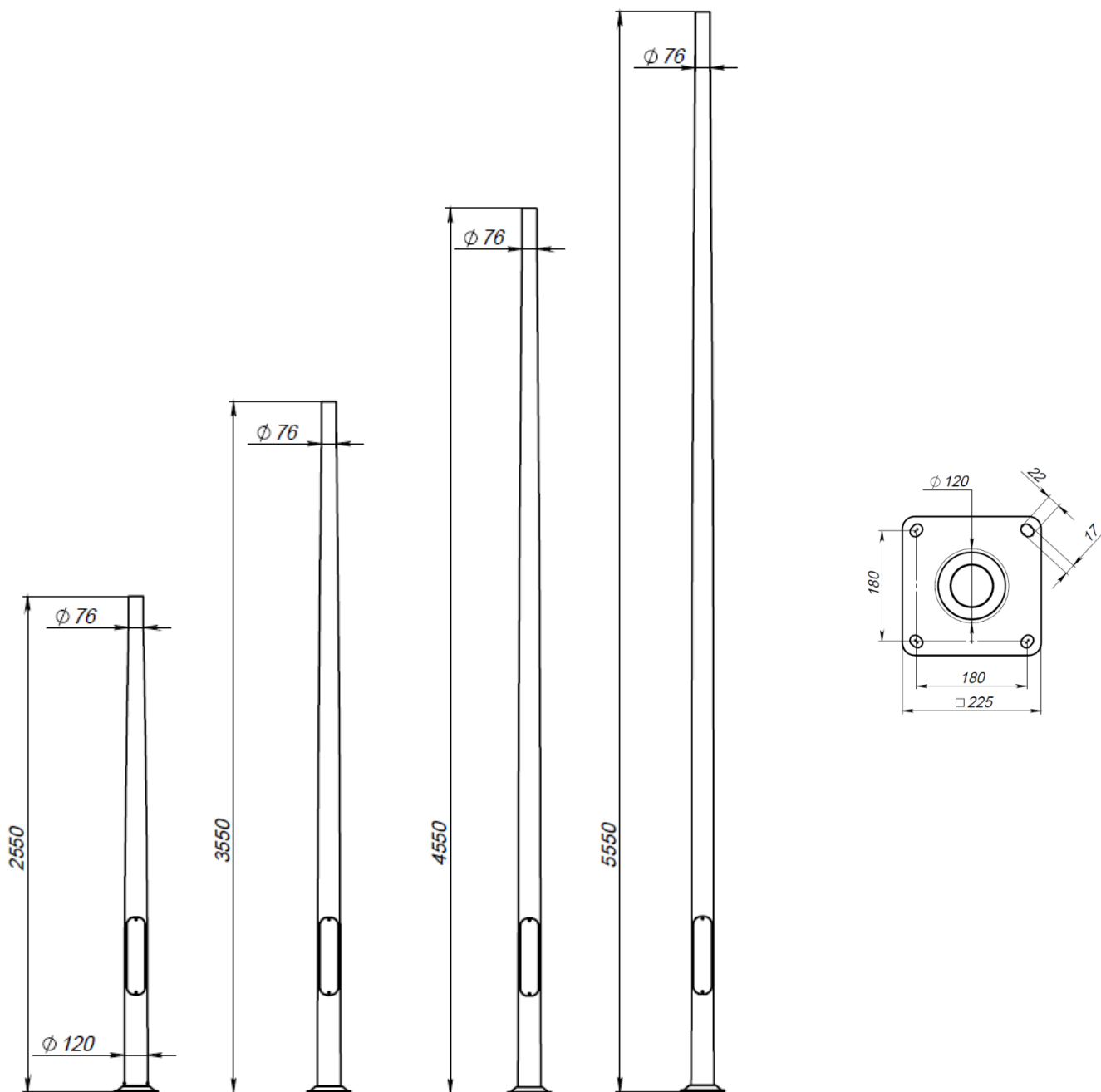
Возможность скручивания вокруг оси

Arque 360

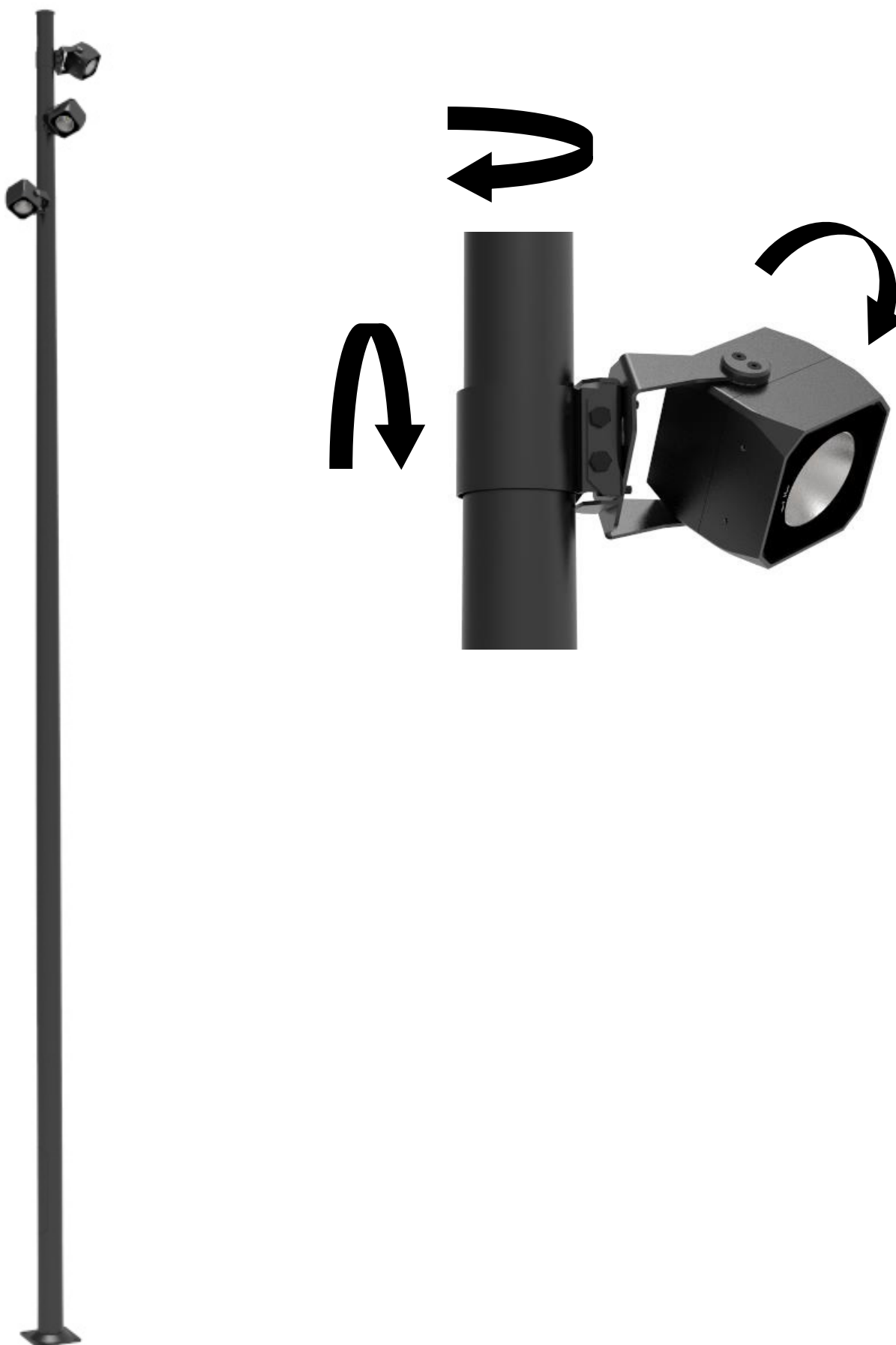


Светящийся на 360 градусов вокруг себя силиконовый шнур

Гибкий светильник-шнур для установки в алюминиевый профиль. Имеет несколько вариантов направления свечения по отношению к плоскости изгиба. Корпус выполнен из УФ-стойкого полупрозрачного силикона. Класс защиты IP65-68 позволяет использовать светильник как на улице так и в помещении.

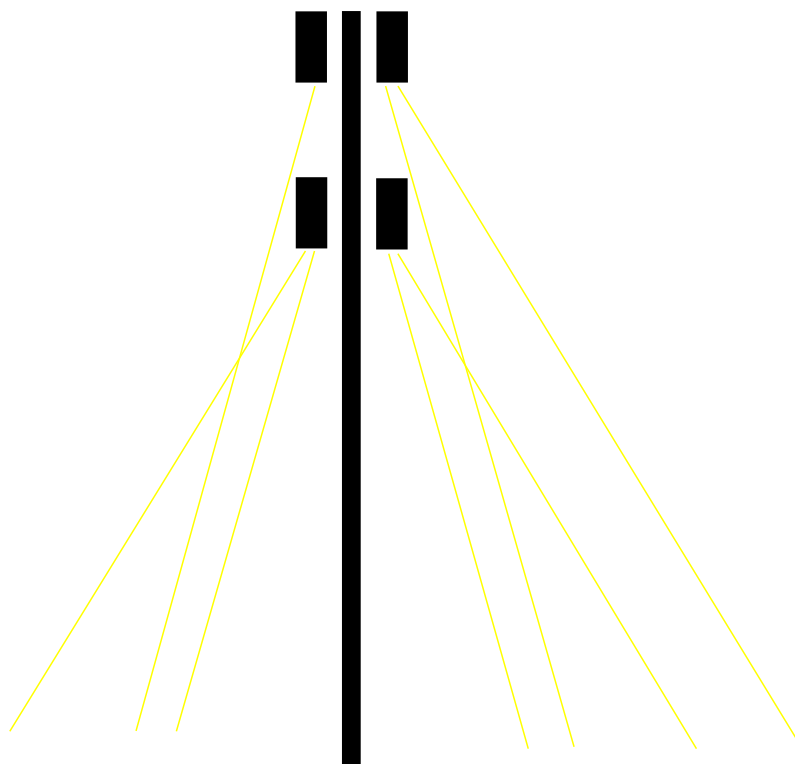


Алюминиевые конические опоры с монтажными лючками. Идеальный инструмент для решения задач по освещению парковых и уличных пространств, пешеходных зон и тротуаров. Опоры представлены в четырех стандартных высотах: 2550, 3550, 4550, 5550 мм. Окраска по палитре RAL. Диаметр у основания – 120 мм, посадочный диаметр – 76 мм. Возможные комбинации опор со светильниками: Cupro M, Lego, Scope, Tesco, Point mega

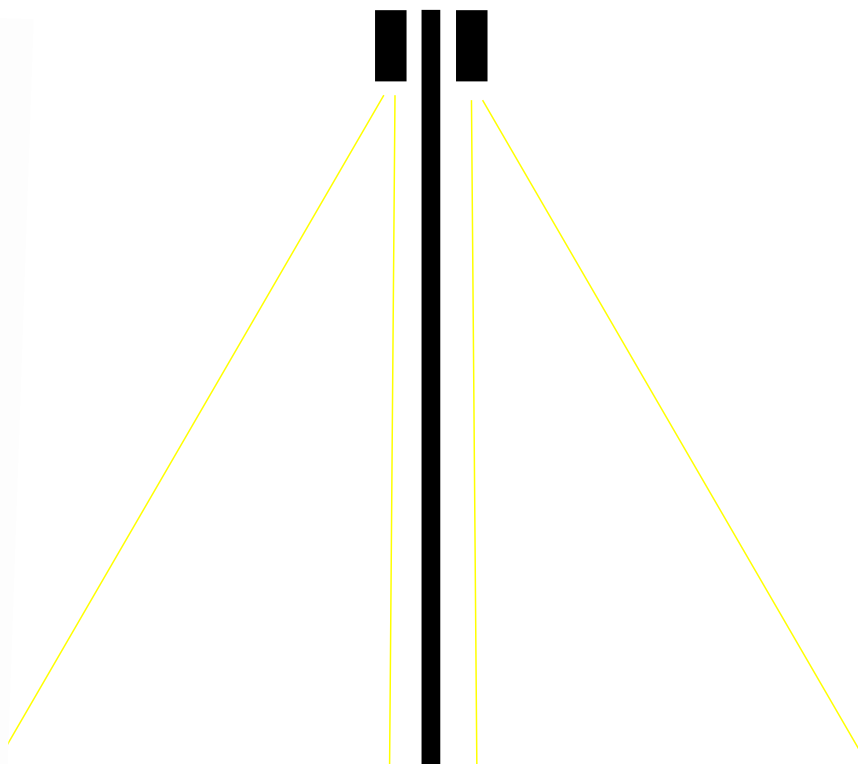


Комбинация со светильником Cupro M

## Опоры. Пример комбинации со светильниками



Комбинация со светильником Score  
Ассиметричная оптика

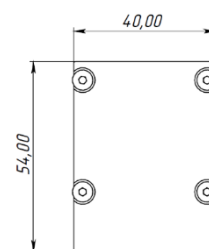
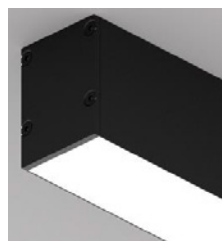


Комбинация со светильником Tesco  
Ассиметричная оптика



# Determinant

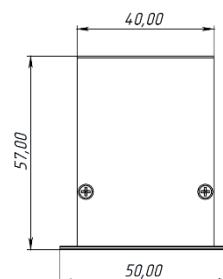
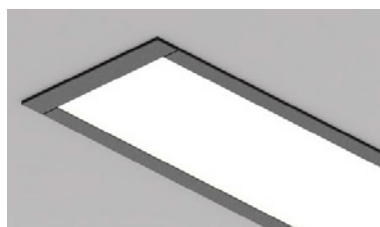
## Determinant diffuse surface



Накладной или подвесной линейный интерьерный светильник рассеянного свечения. Корпус выполнен из экструзионного алюминиевого профиля, рассеиватель из поликарбоната. Идеально подойдёт для офисных пространств.

Габариты, мм	40x57x(520, 1020, 1520, 2020, 2520)
Мощность, Вт	20 Вт/м, 40Вт/м
Оптика	Diffuse
Цветовая температура	3000K, 4000K
Степень IP	40
Блок питания	В корпусе
Напряжение питания	230 В 50–60 Гц
Способ монтажа	Накладной, подвесной
Аксессуары	Подвесы, кабельные соединители, коммутационные коробки
Управление	DALI, 1-10В

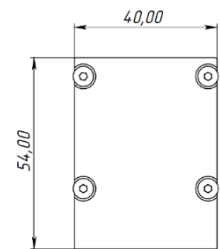
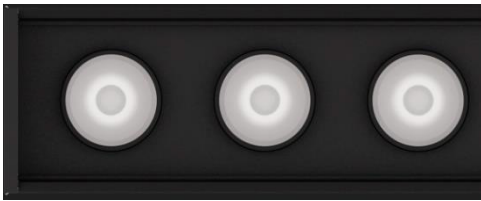
## Determinant diffuse recessed



Встраиваемый линейный интерьерный светильник рассеянного свечения. Корпус выполнен из экструзионного алюминиевого профиля, рассеиватель из поликарбоната. Идеально подойдёт для офисных пространств.

Габариты, мм	40x57x(520, 1020, 1520, 2020, 2520)
Мощность, Вт	20 Вт/м, 40Вт/м
Оптика	Diffuse
Цветовая температура	3000K, 4000K
Степень IP	40
Блок питания	В корпусе
Напряжение питания	230 В 50–60 Гц
Способ монтажа	Накладной, подвесной
Аксессуары	Подвесы, кабельные соединители, коммутационные коробки
Управление	DALI, 1-10В

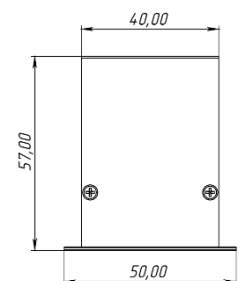
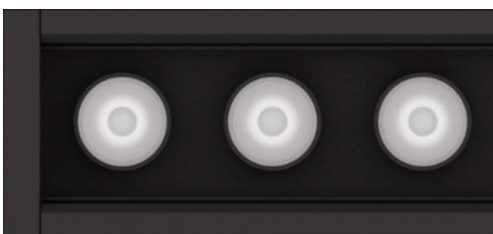
## Determinant optics applique



Накладной или подвесной линейный интерьерный светильник рассеянного свечения. Корпус выполнен из экструзионного алюминиевого профиля, световой пучок формирует одиночная оптика. Идеально подойдёт для офисных пространств

Габариты, мм	40x54x(304, 604, 904)
Мощность, Вт	15, 27, 52
Оптика	Spot, Medium, Flood, Wide flood, Wall wash
Цветовая температура	3000K, 4000K
Степень IP	40
Блок питания	В корпусе
Напряжение питания	230 В 50-60 Гц
Способ монтажа	Накладной, подвесной
Аксессуары	Подвесы, кабельные соединители, коммутационные коробки
Управление	DALI, 1-10В

## Determinant optics recessed



Встраиваемый линейный интерьерный светильник с формирующей оптикой. Корпус выполнен из экструзионного алюминиевого профиля. Идеально подойдёт для офисных пространств.

Габариты, мм	40x57x(304, 604, 904)
Мощность, Вт	15, 27, 52
Оптика	Spot, Medium, Flood, Wide flood, Wall wash
Цветовая температура	3000K, 4000K
Степень IP	40
Блок питания	В корпусе
Напряжение питания	230 В 50-60 Гц
Способ монтажа	Накладной, подвесной
Аксессуары	Подвесы, кабельные соединители, коммутационные коробки
Управление	DALI, 1-10В



# Karo

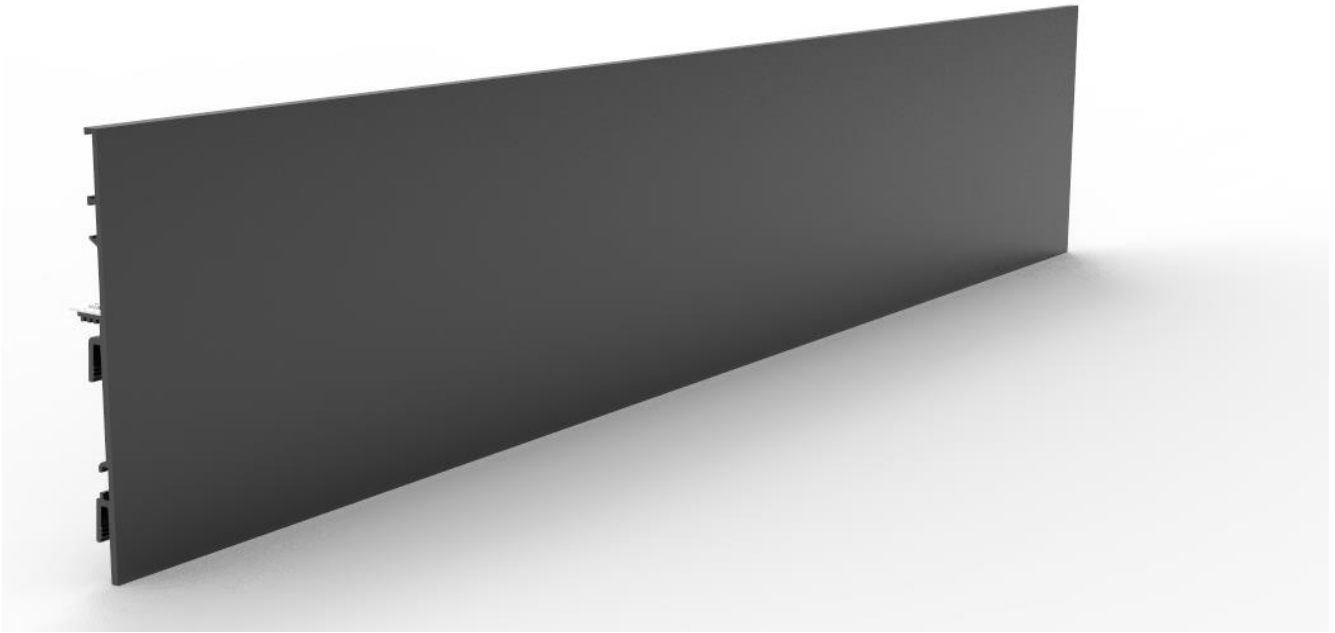


Подвесной или накладной интерьерный светильник традиционной круглой формы. Корпус выполнен из алюминиевого профиля. Поликарбонатный рассеиватель обеспечивает мягкое равномерное свечение. Особенностью данного светильника является возможность изготовления различных форм, вплоть до индивидуального производства под конкретный проект или задумку (Karo Individual). Так же, доступна возможность отделки корпуса различными материалами – кожей, деревом, тканью, искусственной травой или другими. Доступна версия Tunable White и двойное свечение вверх-вниз.



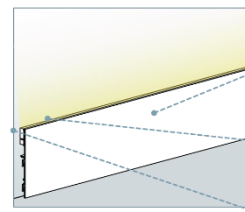
Габариты, мм	120 x D (450, 650, 950, 1250)
Мощность, Вт	12, 18, 36, 70, 130
Оптика	Diffuse
Цветовая температура	3000K, 4000K, TW
Степень IP	40
Блок питания	В корпусе
Напряжение питания	230 В 50-60 Гц
Способ монтажа	Накладной, подвесной
Аксессуары	Подвесы, кабельные соединители, коммутационные коробки
Управление	DALI, 1-10V





Простой, но изящный. Он легко впишется в современный интерьер. Светильник разработан в качестве накладного плинтуса с тонким скрытым источником света и рассеивателем для мягкого диффузного заливающего света. Светильник состоит из предустановочного и накладного профилей. Первый монтируется на стену, второй, с источником света, устанавливается и надёжно крепится вплотную. Отступ от стены всего 10 мм, а высота от пола 100 мм. Светильник практически незаметный и сливается с интерьером, однако его возможности впечатляют:

- TW (Tunable white 2700-6500K)
- RGB (RGBW) с управлением по DMX



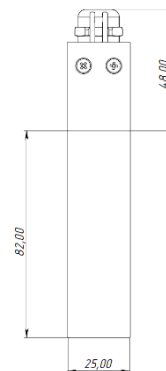
Алюминиевый профиль,  
Анодированный

Светодиодный источник света

Диффузор-акрил

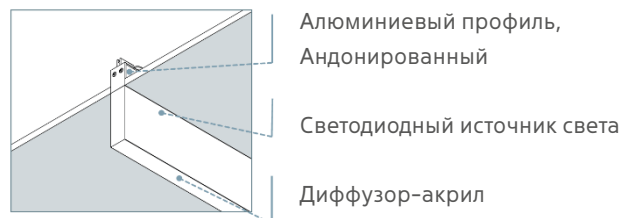


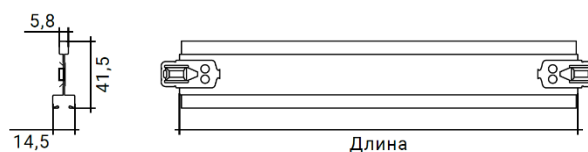
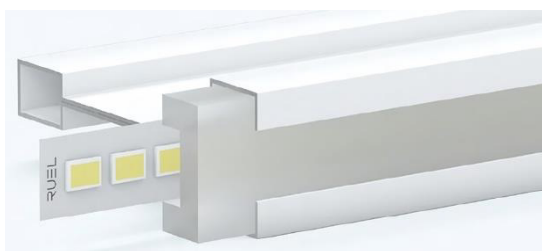
# Valjeta IP40



Миниатюрный прямоугольный светильник с одиночной линзой и светодиодным источником света. Изготавливается в двух исполнениях – подвесной и накладной. Корпус выполнен из экструзионной алюминиевой трубы, блок питания может быть как встроенным, так и выносным. По запросу, габариты светильника могут меняться в зависимости от задачи и требований проекта.

Габариты, мм	50x50x (125, 250, 500)
Мощность, Вт	5..15вт
Оптика	Spot, Medium, Flood, Wide flood, Diffuse, Wall washer
Цветовая температура	3000K, 4000K, RGBW (Multichip)
Степень IP	40
Блок питания	Как встроенный, так и выносной
Напряжение питания	230 В 50-60 Гц
Способ монтажа	Подвесной, накладной
Аксессуары	кабельные соединители, коммутационные коробки
Управление	DALI, 1-10В, DMX512, DMX-RDM (подробности уточняйте у производителя)



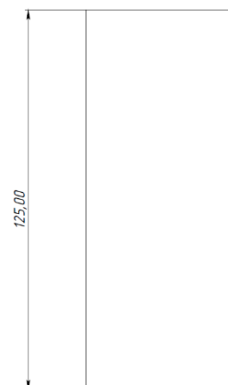
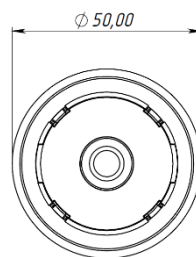


Уникальное решение для основного освещения административных и общественных помещений. Электронные компоненты светильника интегрированы в стандартный потолочный профиль T-15 Albes Struna. При этом все характеристики профиля остаются неизменными, светильник является полноценной частью системы. Поставляется в двух модификациях 600, 1200 мм.

Габариты, мм	Длина 600, 1200
Мощность, Вт	12, 25
Оптика	Diffuse
Цветовая температура	3000К, 4000К, RGBW, Tunable White
Степень IP	40
Блок питания	Выносной
Напряжение питания	230 В 50–60 Гц
Способ монтажа	Встраиваемый
Аксессуары	кабельные соединители, коммутационные коробки
Управление	DALI, 1-10В, DMX512, DMX-RDM (подробности уточняйте у производителя)

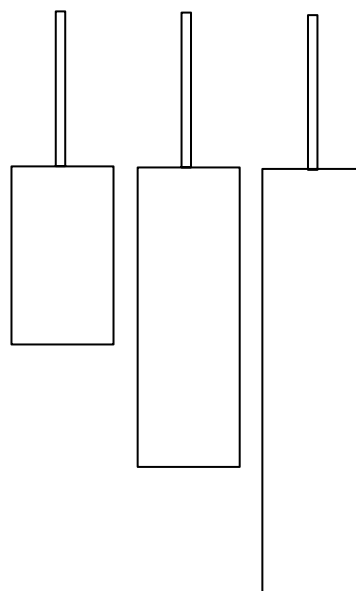
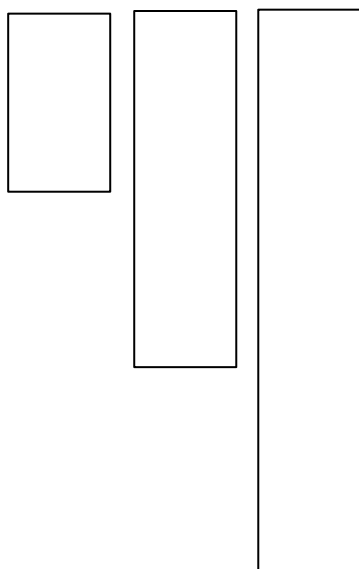


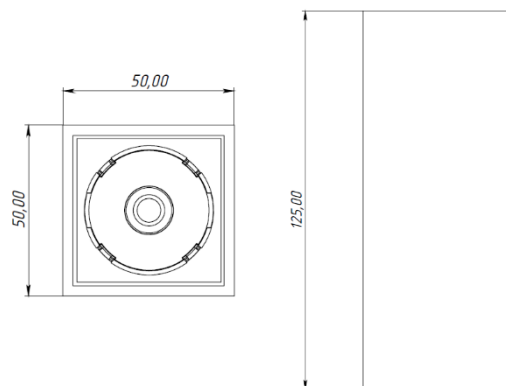
## Canop roll



Миниатюрный цилиндрический светильник с одиночной линзой и светодиодным источником света. Изготавливается в двух исполнениях – подвесной и накладной. Корпус выполнен из экструзионной алюминиевой трубы, блок питания может быть как встроенным, так и выносным. По запросу, габариты светильника могут меняться в зависимости от задачи и требований проекта.

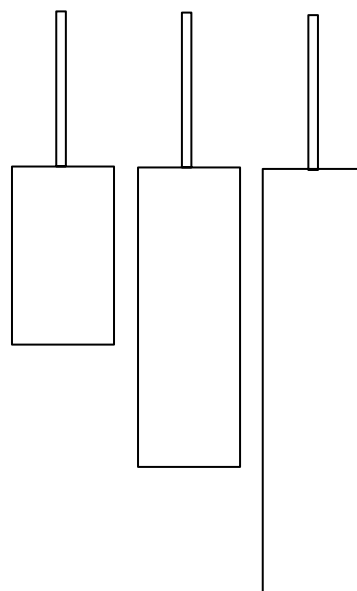
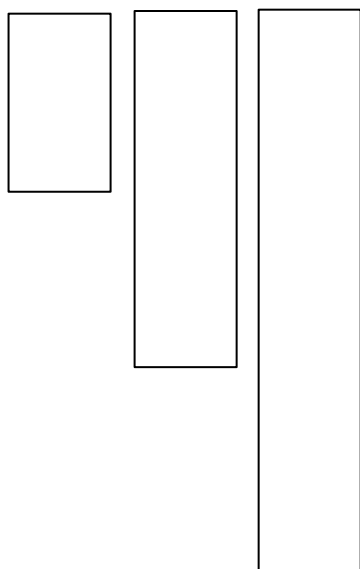
Габариты, мм	50x (125, 250, 500)
Мощность, Вт	5..15вт
Оптика	Spot, Medium, Flood, Wide flood, Diffuse, Wall washer
Цветовая температура	3000K, 4000K, RGBW (Multichip)
Степень IP	40
Блок питания	Как встроенный, так и выносной
Напряжение питания	230 В 50-60 Гц
Способ монтажа	Подвесной, накладной
Аксессуары	кабельные соединители, коммутационные коробки
Управление	DALI, 1-10V, DMX512, DMX-RDM (подробности уточняйте у производителя)

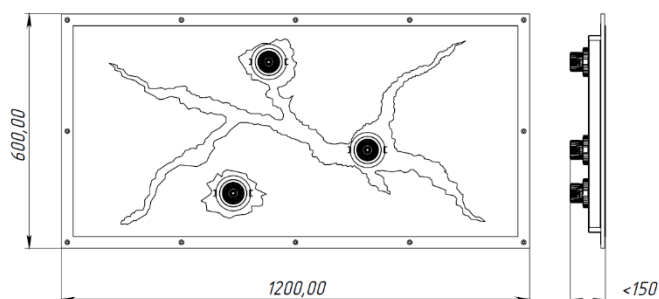
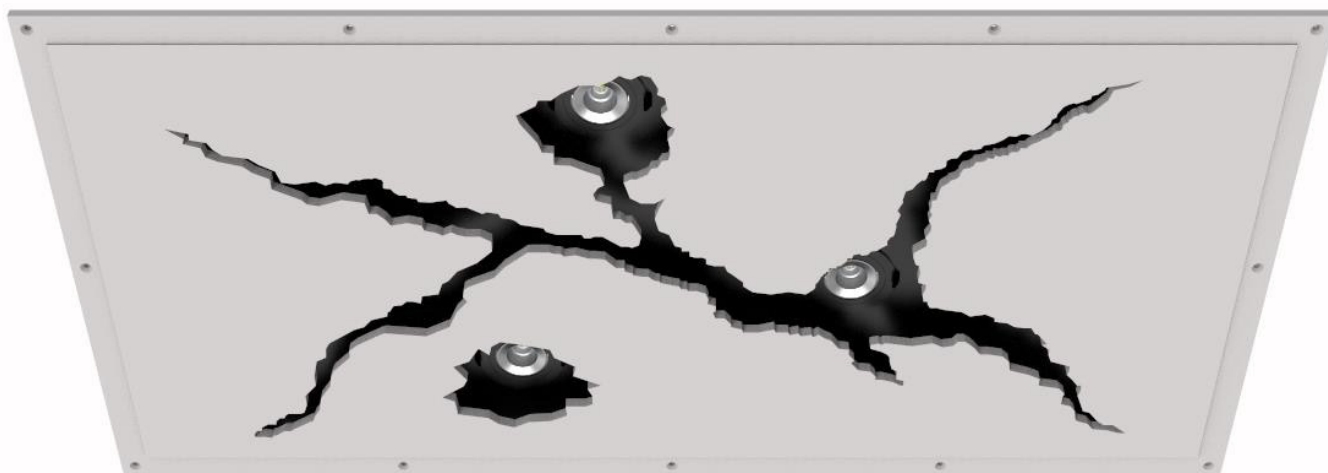




Миниатюрный прямоугольный светильник с одиночной линзой и светодиодным источником света. Изготавливается в двух исполнениях – подвесной и накладной. Корпус выполнен из экструзионной алюминиевой трубы, блок питания может быть как встроенным, так и выносным. По запросу, габариты светильника могут меняться в зависимости от задачи и требований проекта.

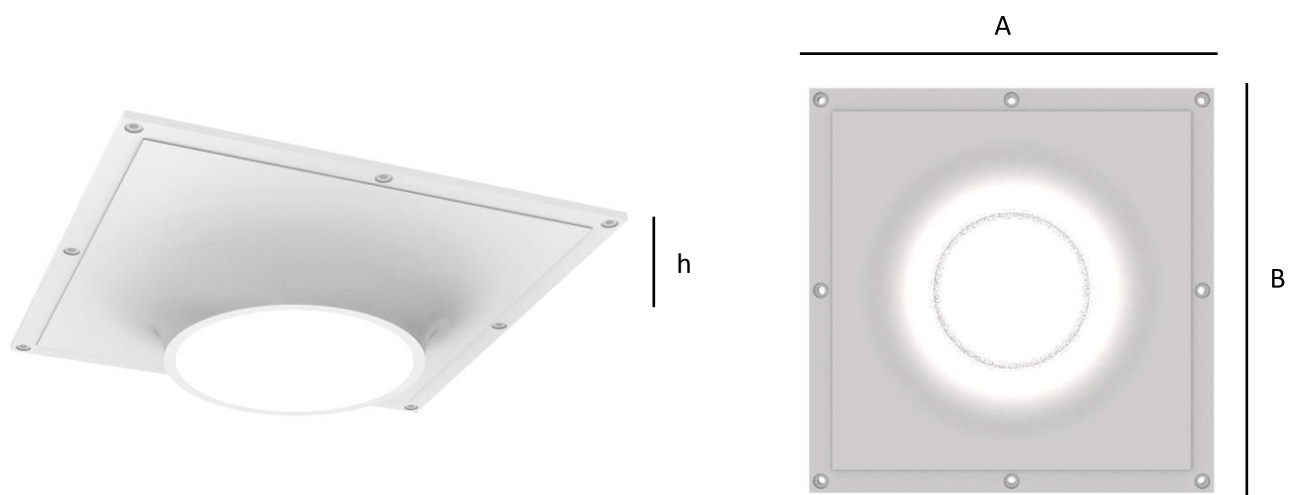
Габариты, мм	50x50x (125, 250, 500)
Мощность, Вт	5..15вт
Оптика	Spot, Medium, Flood, Wide flood, Diffuse, Wall washer
Цветовая температура	3000K, 4000K, RGBW (Multichip)
Степень IP	40
Блок питания	Как встроенный, так и выносной
Напряжение питания	230 В 50-60 Гц
Способ монтажа	Подвесной, накладной
Аксессуары	кабельные соединители, коммутационные коробки
Управление	DALI, 1-10V, DMX512, DMX-RDM (подробности уточняйте у производителя)

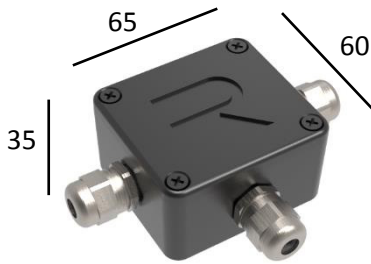




Гипсовый потолочный встраиваемый светильник, имитирующий разлом, из которого виднеются встроенные светильники. Светильник монтируется в отверстие через гипсокартон на заранее установленные профили, а контур штукатурится вровень с потолком. Благодаря небольшой высоте, светильнику не нужно много пространства за потолком, что упрощает монтаж.

Конфигурация разлома, а также количество и мощность светильников может быть подобрана под конкретный проект и согласована с заказчиком. В дополнение, по периметру закладной части доступна установка контурной подсветки на основе светодиодной ленты, благодаря чему будет создаваться эффект заливающей закарнизной подсветки. Также, доступны уменьшенные варианты в прямоугольных корпусах с вогнутыми и выпуклыми плавными линиями. Форма может быть изготовлена на заказ (A x B x h). В центре гипсового корпуса – светодиодный светильник с диффузным рассеивателем для комфортного свечения.





Коммутационная коробка из литого под давлением алюминия. Предназначена для использования в качестве тройника при коммутации для отвода питания с линии на светильник. Поставляется в трёх исполнениях:

- Разборная без кабелей (с быстроразъёмными клеммными соединителями внутри)
- Неразборная залитая компаундом, с кабелями 300 мм из каждого кабельного ввода (последовательное подключение)
- Неразборная залитая компаундом, с кабелями 300 мм из каждого кабельного ввода (параллельное подключение)

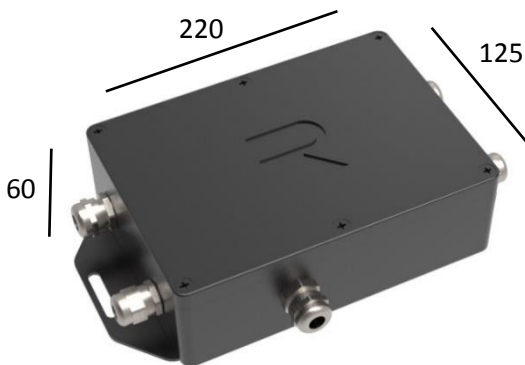
Торцевой кабельный ввод – выход на светильник

Разборная – IP67

Неразборная – IP68

Длина и сечение кабелей может подбираться под проект.

По запросу доступны различные габариты коммутационных коробок



Бокс для источников питания из литого под давлением алюминия. Предназначен для размещения негерметичных блоков питания на улице, а также, для коммутации и деления питания на несколько линий.

- Разборная без кабелей (с быстроразъёмными клеммными соединителями внутри)
- Разборная с кабелями по 300 мм из каждого кабельного ввода (с быстроразъёмными клеммными соединителями внутри)

IP67

Длина и сечение кабелей может подбираться под проект.

По запросу доступны различные габариты боксов.



Кабельные соединители с рычажковым и винтовым зажимами. Предназначены для коммутации светильников с линиями питания.





