

Перв. примен.

Справ. №

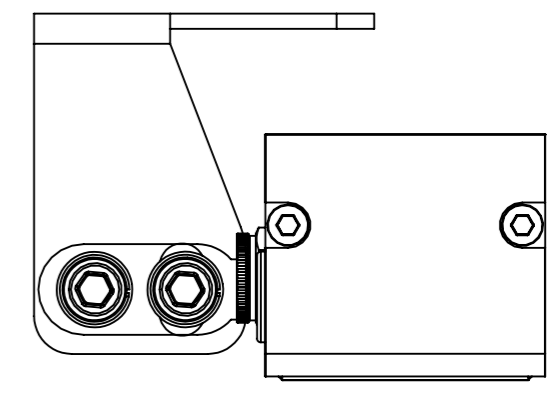
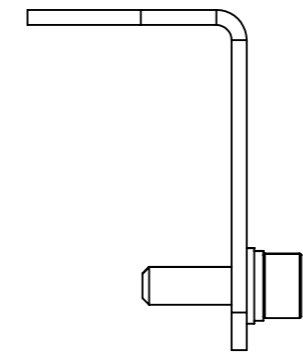
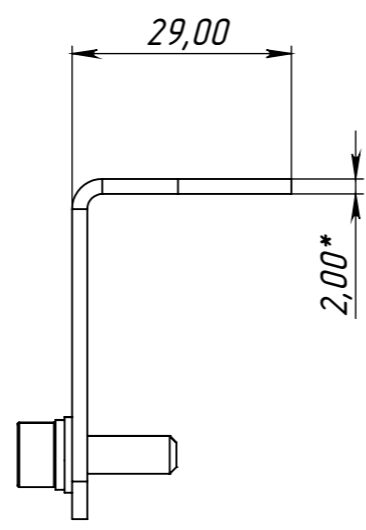
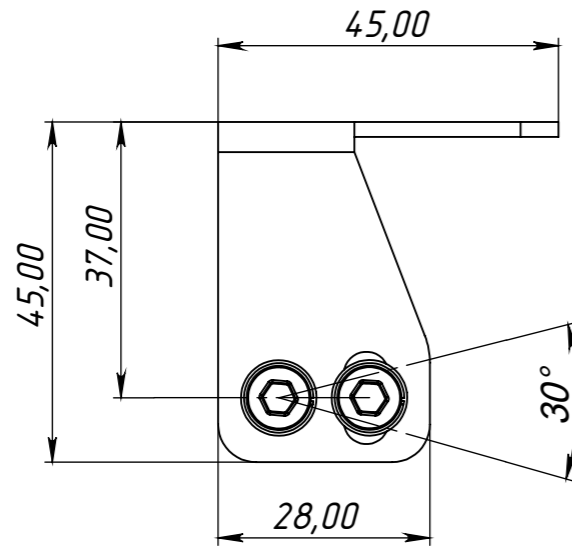
Подп. и дата

Инв. № дубл.

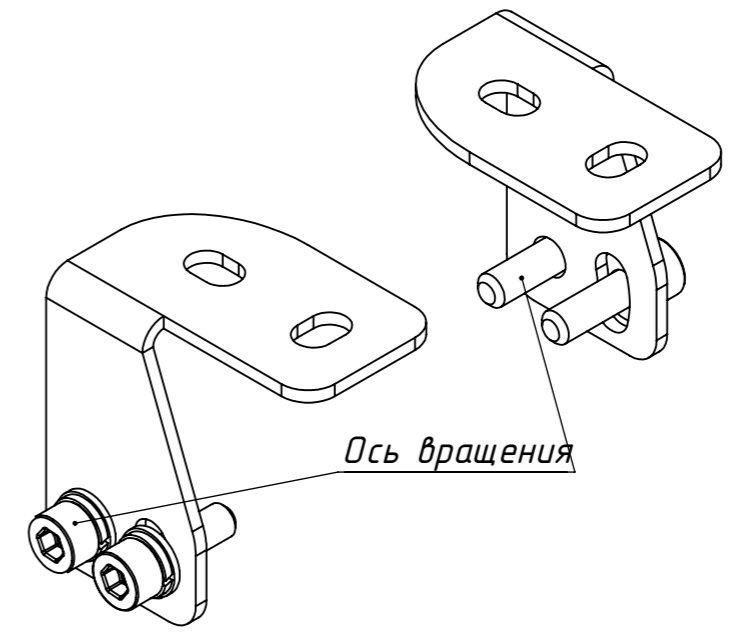
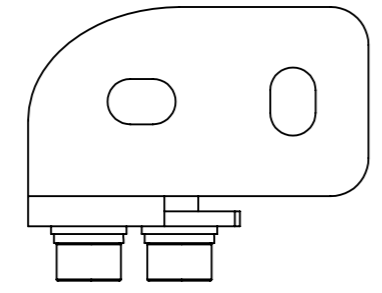
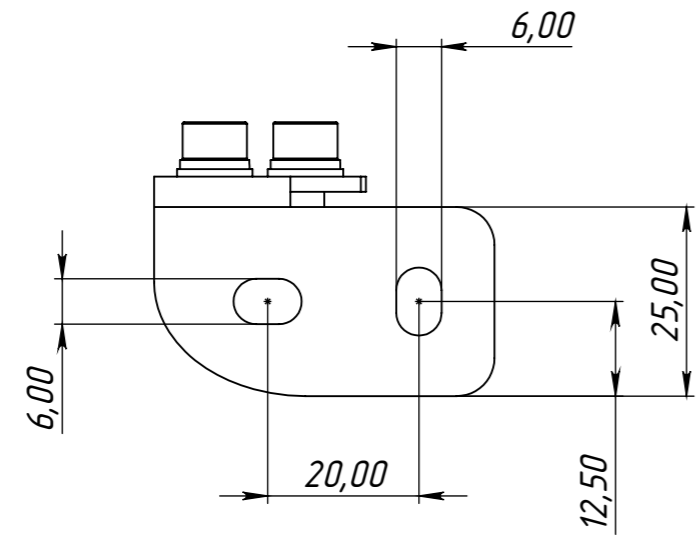
Взам. инв. №

Подп. и дата

Инв. № подл.



Вид со светильником



- 1. \*Размеры для справок
- 2. Материал - нержавеющая сталь

Изм.	Лист	№ докум.	Подп.	Дата	Кронштейн Outliner S потолочный	Лит.	Масса	Масштаб
Разраб.							83.57	1:1
Пров.						Лист 1	Листов 1	
Утв.						<b>RUEL</b>		