

Перв. примен.

Справ. №

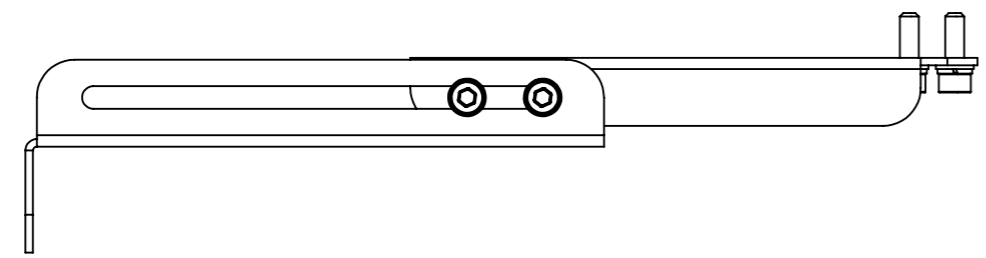
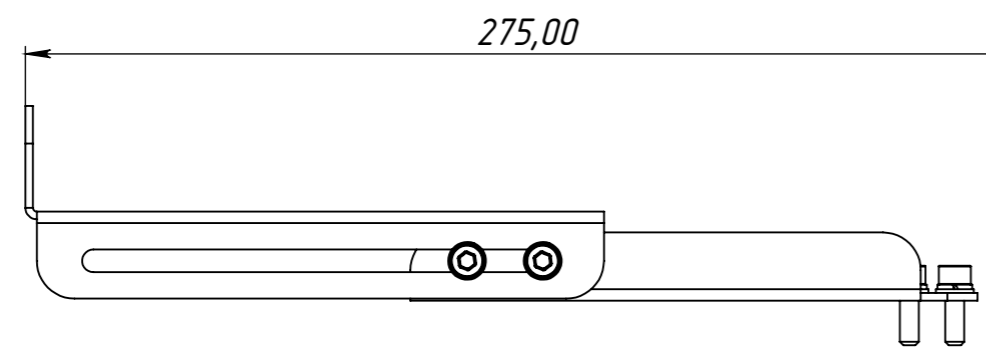
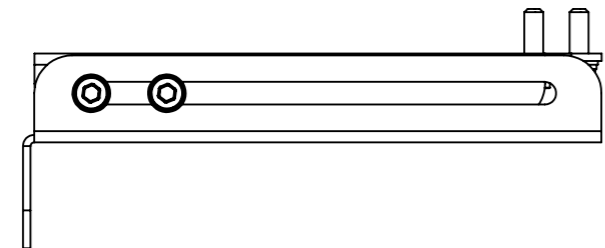
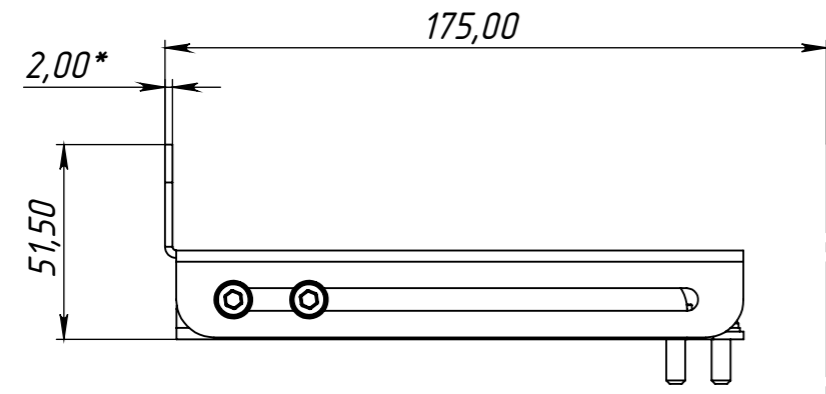
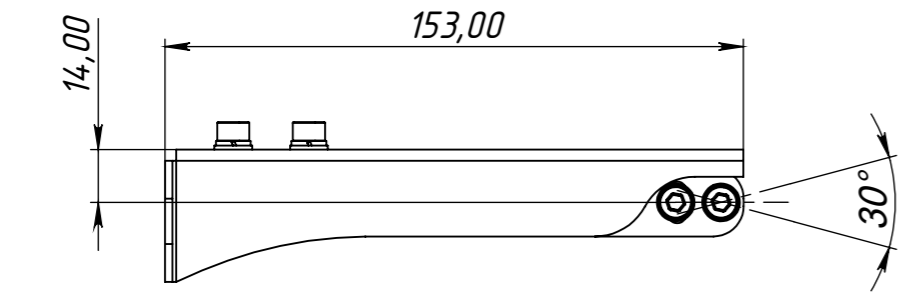
Подп. и дата

Взам. инв. №

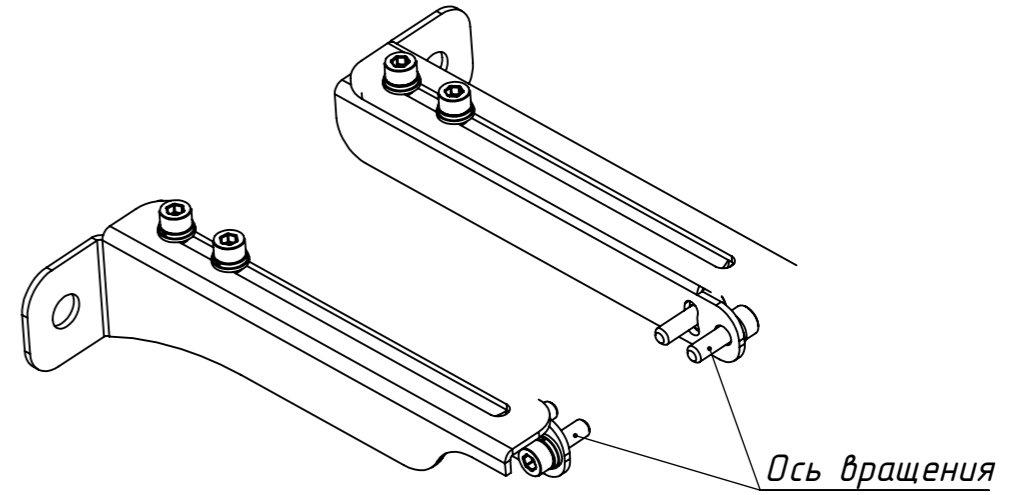
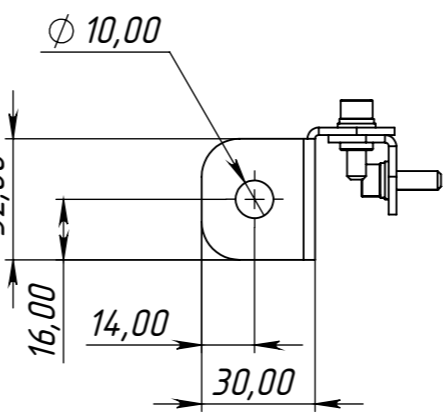
Инв. № дубл.

Подп. и дата

Инв. № подл.



Оптическая ось



- 1. *Размеры для справок
- 2. Материал - нержавеющая сталь

Изм.	Лист	№ докум.	Подп.	Дата	Кронштейн Outliner S телескопический 175..275	Лит.	Масса	Масштаб
Разраб.							404.97	
Пров.						Лист 1	Листов 1	
Утв.						RUEL		