

Перв. примен.

Справ. №

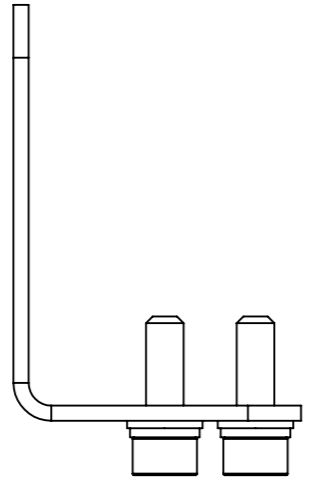
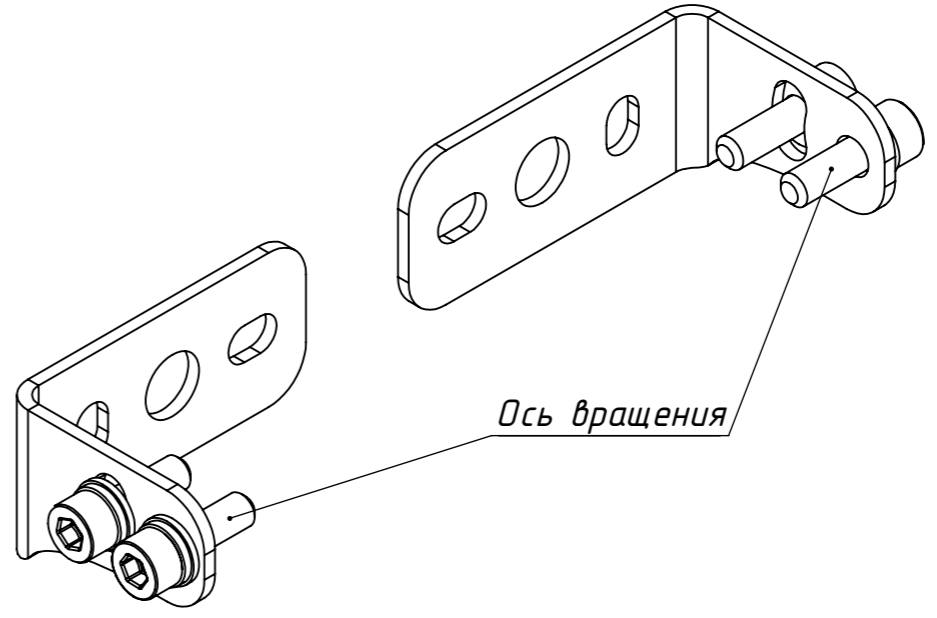
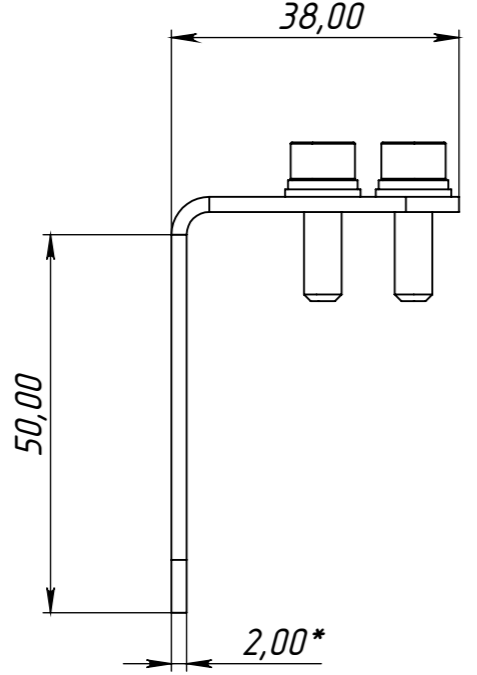
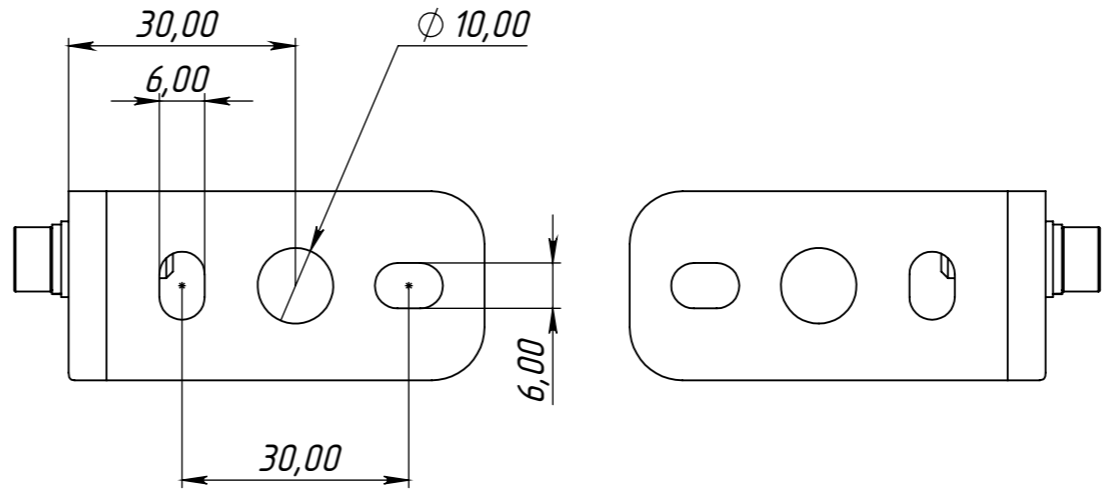
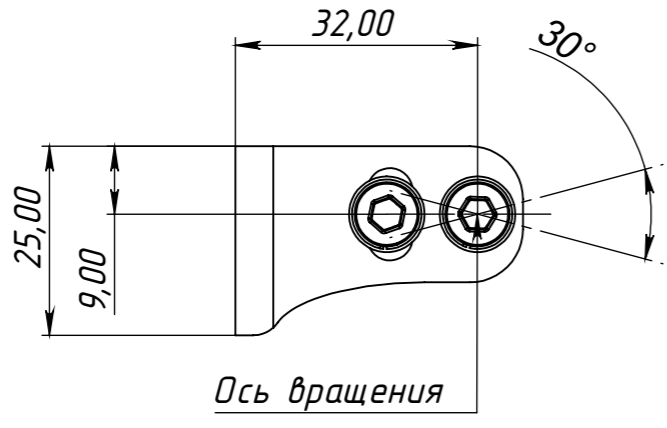
Подп. и дата

Инв. № дубл.

Взам. инв. №

Подп. и дата

Инв. № подл.



- 1. Размеры для справок
- 2. Материал - нержавеющая сталь

Изм.	Лист № докум.	Дата	Кронштейн Outliner S стандартный L=61 мм	Лит.	Масса	Масштаб
Разраб.					76.14	1:1
Пров.				Лист 1	Листов 1	
Утв.				RUEL		