

Перв. примен.

Справ. №

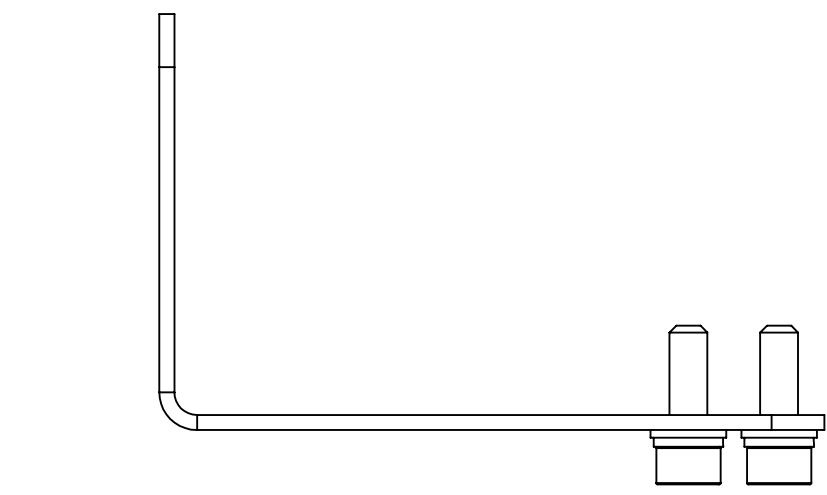
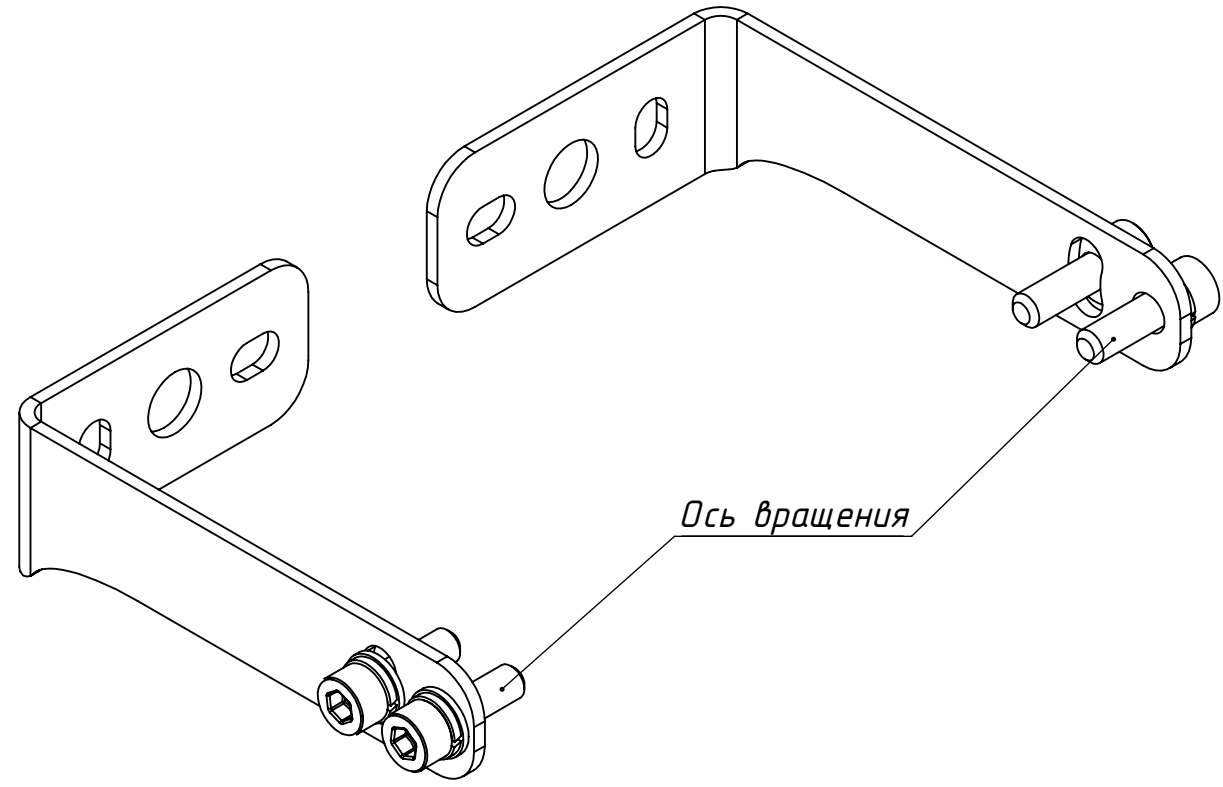
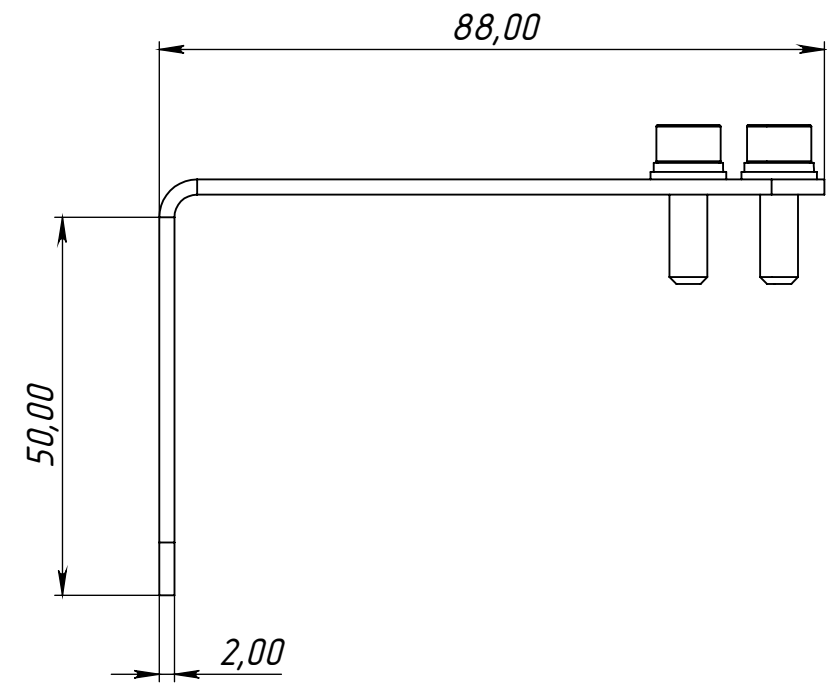
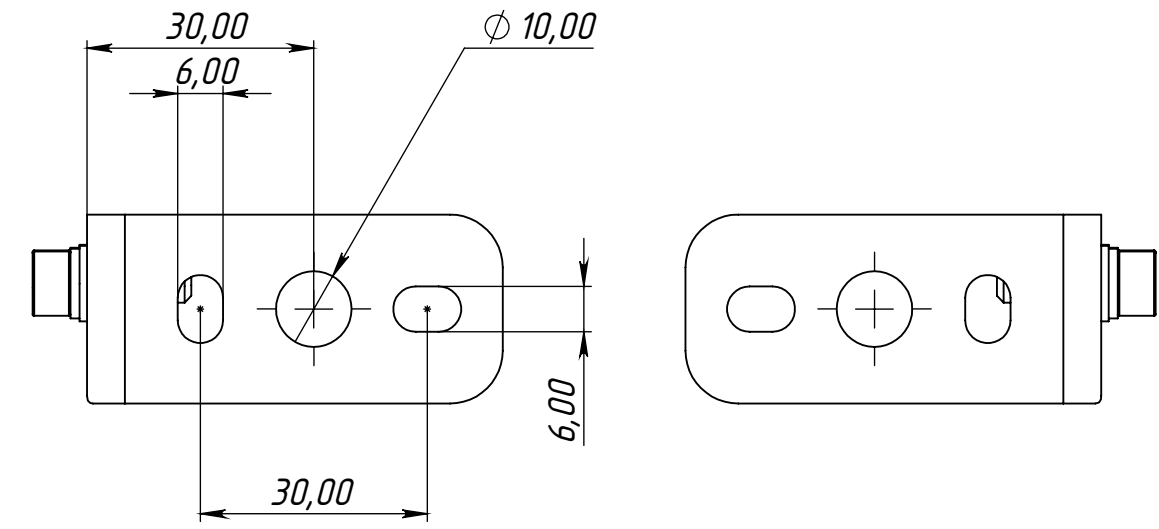
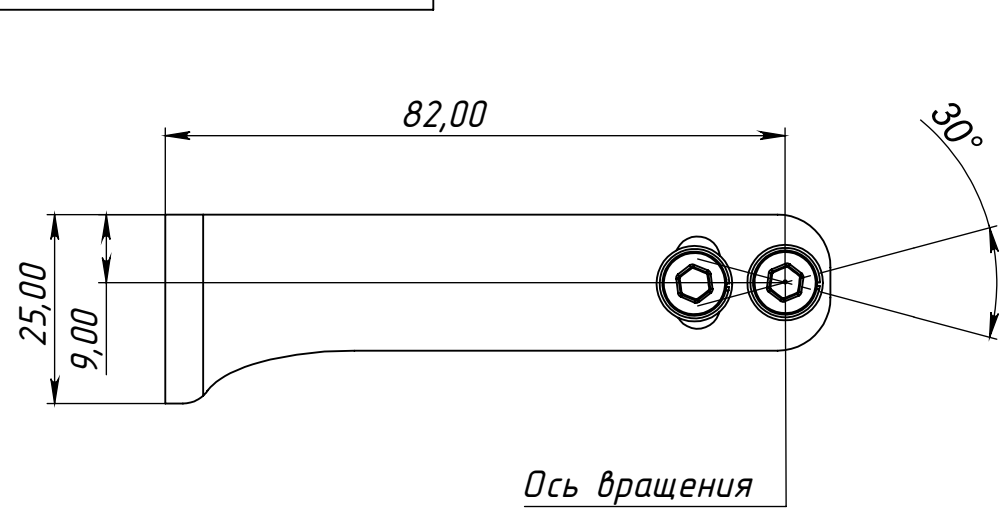
Подп. и дата

Инв. № дубл.

Взам. инв. №

Подп. и дата

Инв. № подл.



- 1. *Размеры для справок
- 2. Материал - нержавеющая сталь

Изм.	Лист № докум.	Подп.	Дата	Кронштейн Outliner S стандартный L=111	Лит.	Масса	Масштаб
Разраб.						104.94	1:1
Пров.					Лист 1	Листов 1	
Утв.					RUEL		