

Перв. примен.

Справ. №

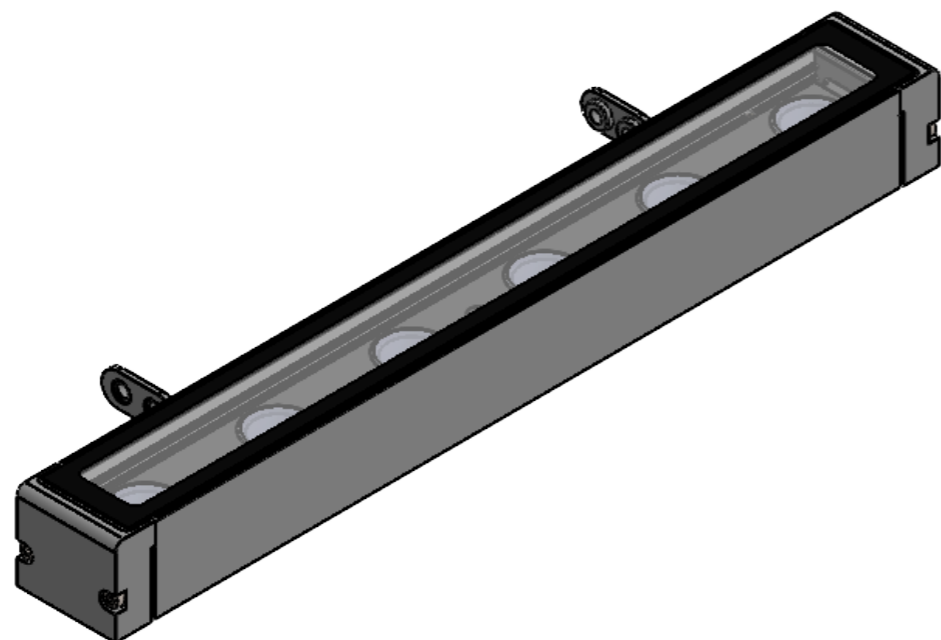
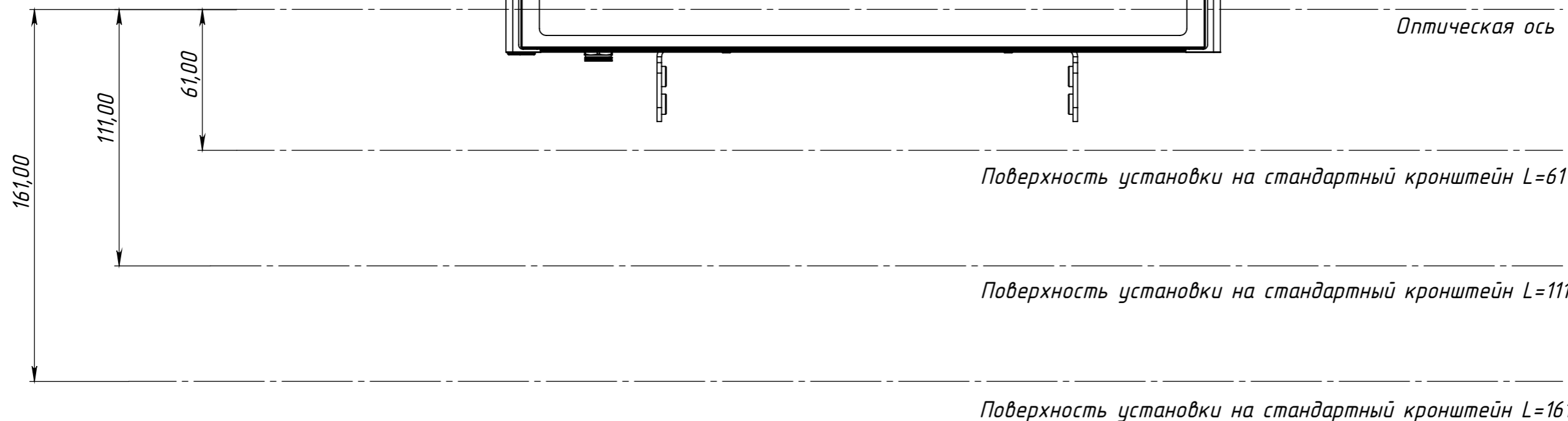
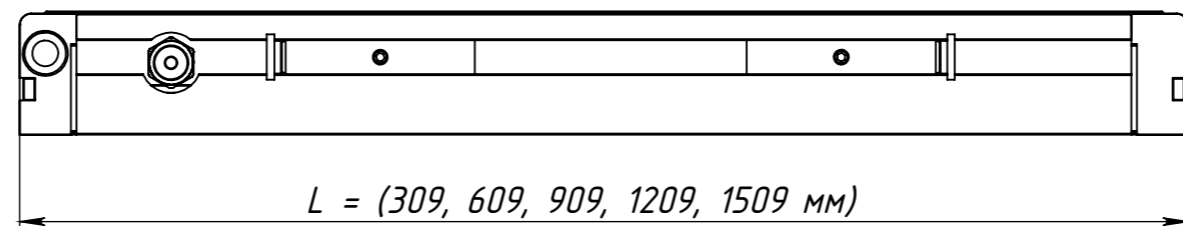
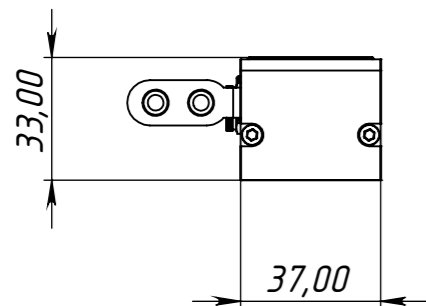
Подп. и дата

Инв. № дубл.

Взам. инв. №

Подп. и дата

Инв. № подл.



Изм.	Лист		Подп.	Дата	Габаритный размер Outliner S			Лит.	Масса	Масштаб
Разраб.										
Пров.								Лист 1	Листов 1	
Утв.										