

Перв. примен.

Справ. №

Подп. и дата

Инв. № дубл.

Взам. инв. №

Подп. и дата

Инв. № подл.

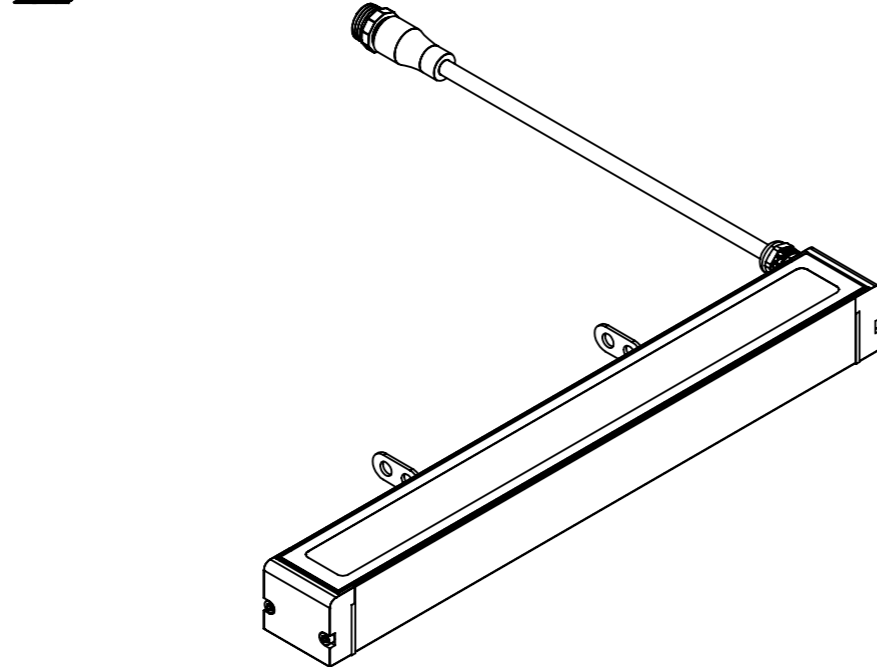
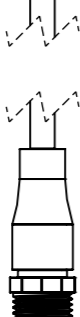
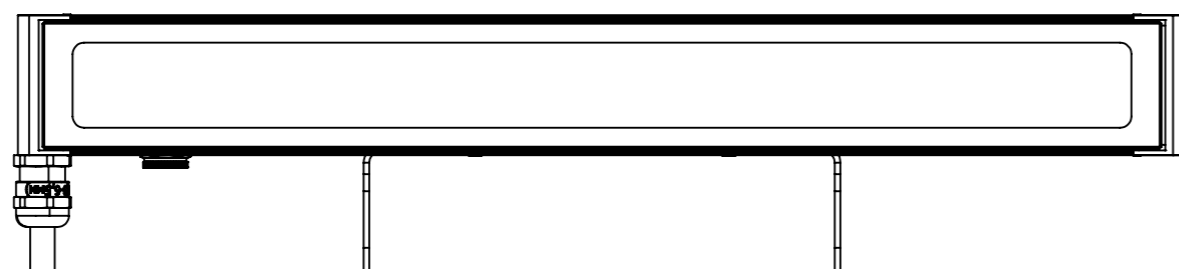
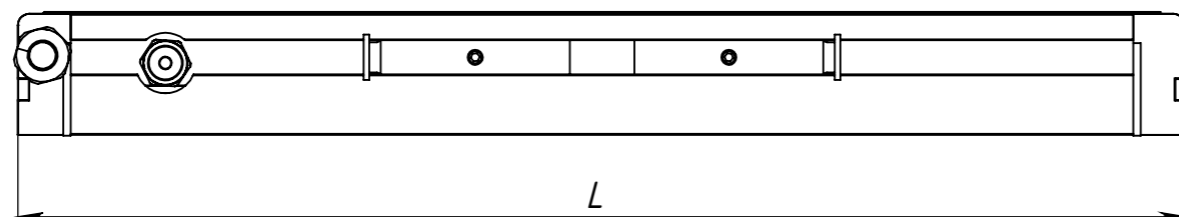
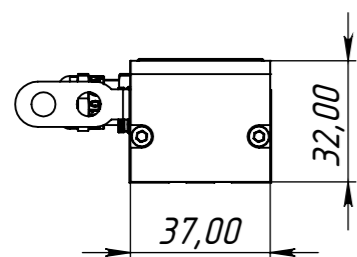
2

1

Обозначение	L, мм	Мощность стандартная (400мА)	Мощность уменьшенная (200мА) (LP)
Outliner S 300	309	8 Вт	4 Вт
Outliner S 600	609	16 Вт	8 Вт
Outliner S 900	909	24 Вт	12 Вт
Outliner S 1200	1209	32 Вт	16 Вт
Outliner S 1500	1509	40 Вт	20Вт

Характеристика	Значение
Напряжение питания	$U_{const} = 48VDC$
Источник питания	Выносной. Один на светильник (группу светильников)
Расстояние от блока до последнего светильника	Рассчитывается по проекту
Сечение линии	не менее 2,5 мм ²
Тип подключения	Параллельное
Возможность сквозного подключения	Да, мама-папа на входе-выходе светильника

Характеристика	Значение
Напряжение питания	$I_{const} 700 \text{ мА (max)}$
Источник питания	Выносной. Один на светильник
Расстояние от блока до последнего светильника	Рассчитывается по проекту
Общая мощность линии	Не более 150 Вт
Сечение линии	не менее 2,5 мм ²
Тип подключения	Последовательное
Возможность сквозного подключения	Да, мама-папа на входе-выходе светильника



Изм.	Лист	№ докум.	Подп.	Дата				
					Outliner S	Лит.	Масса	Масштаб
Разраб.							515.43	
Пров.								
					Datasheet	RUEL		
Утв.								

2

1

Копировал

Формат А3