

Перв. примен.

Справ. №

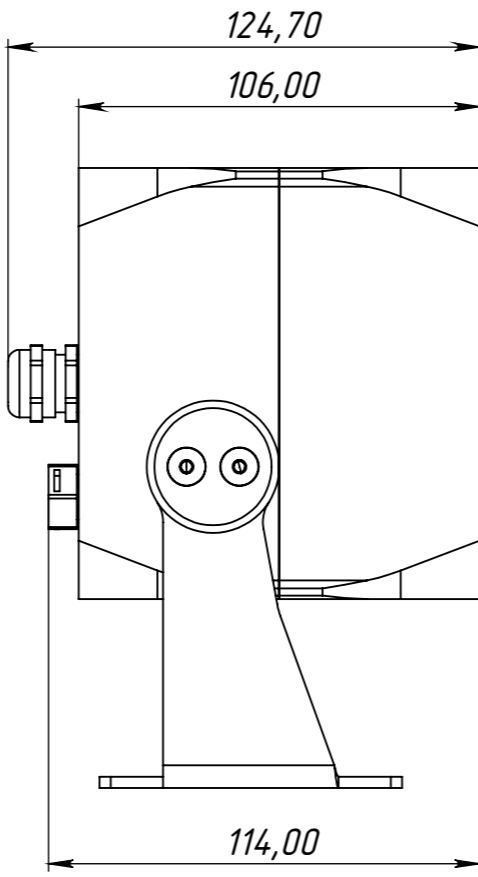
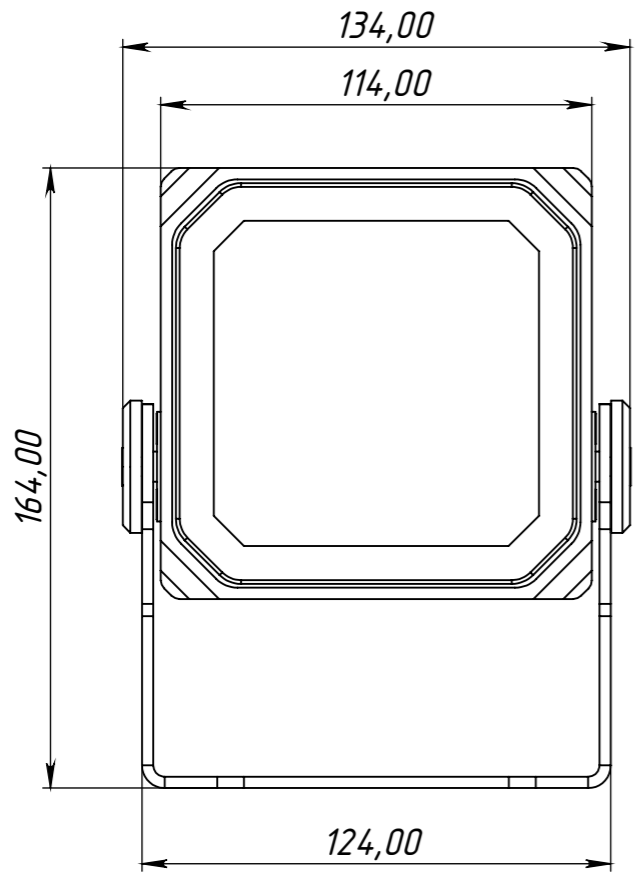
Подп. и дата

Инв. № дубл.

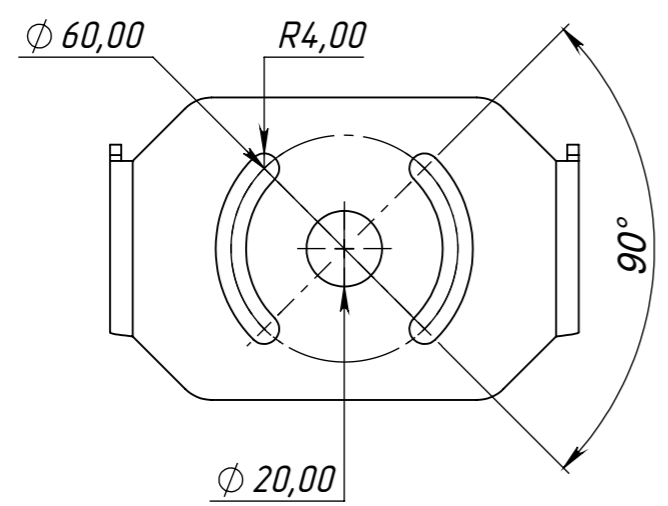
Взам. инв. №

Подп. и дата

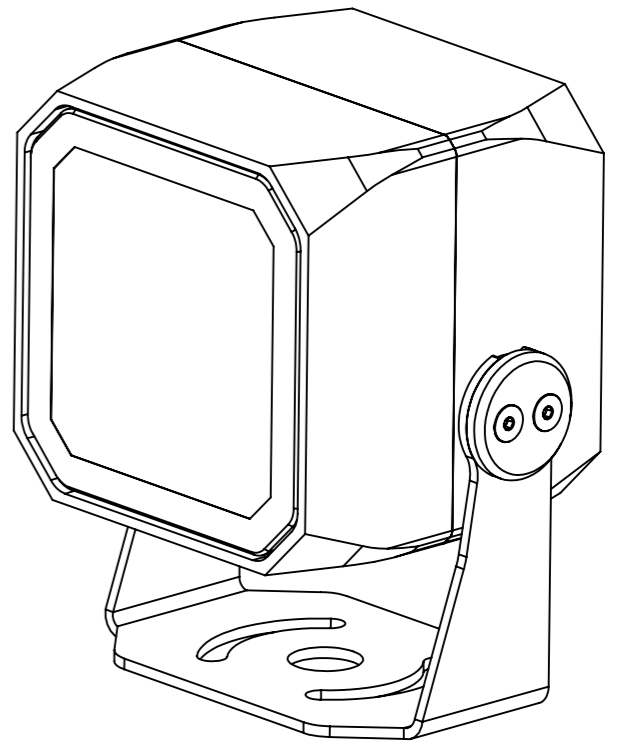
Инв. № подл.



Опорная пластина (Лира)



Характеристика	Значение
Напряжение питания	230V AC
Источник питания	Встроенный
Сечение питающего кабеля	не менее 0,75 мм ²
Мощность	10 Вт



- * Размеры для справки;
- Общие допуски ГОСТ 30893.2-тК;
- h12, H12, ±IT12/2;

Изм.	Лист	№ докум.	Подп.	Дата	Cupro M LED Version	Лит.	Масса	Масштаб
Разраб.								
Пров.								
Утв.						Лист 1	Листов 1	
						RUEL Lighting		